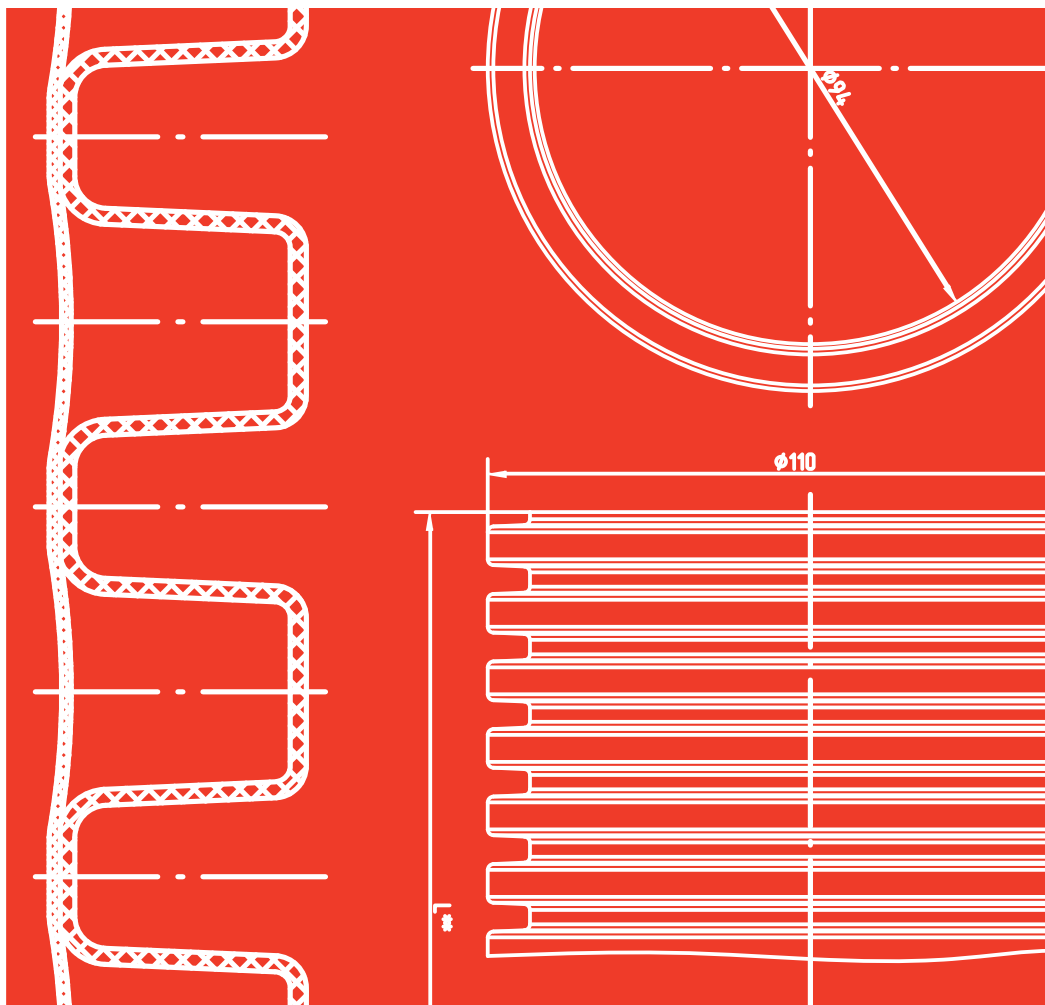


# Двустенные трубы



## Информационно-справочные материалы

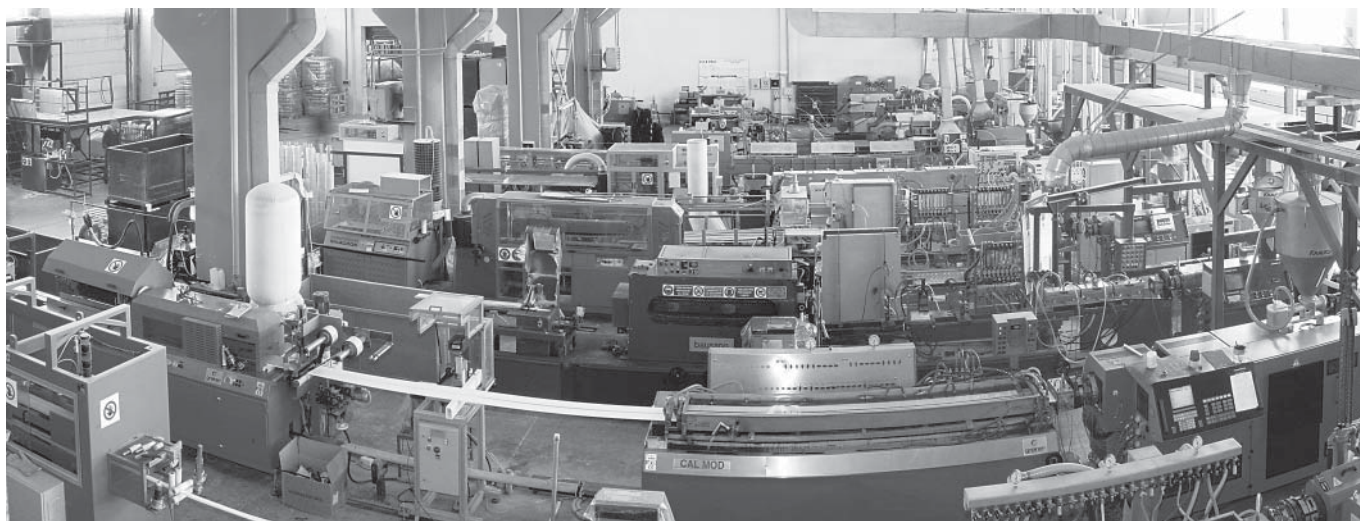
- Отличительные особенности
- Нормативно-техническая документация
- Чертежи
- Сертификаты

# Содержание

## Содержание

<b>О компании.....</b>	<b>2</b>
<b>Раздел 1. Двустенные трубы для прокладки кабельной канализации.....</b>	<b>4</b>
Общая информация.....	5
Гибкие двустенные гофрированные трубы.....	6
Жесткие двустенные гофрированные трубы.....	7
Аксессуары для двустенных труб.....	8
Габаритные размеры, нормы загрузки.....	10
Особенности двустенных труб.....	11
Почему двустенные трубы ДКС?.....	12
<b>Раздел 2. Нормативно-техническая документация.....</b>	<b>14</b>
Инструкция ИС 0001-2009-ЛУ "Проектирование, прокладка и монтаж кабельной канализации на основе гибких и жестких двустенных полиэтиленовых труб ЗАО "ДКС" (М., "ССКТБ-ТОМАСС", 2009 г.).....	15
Трубы гибкие гофрированные двустенные для электропроводки и кабельных линий. Условия размещения в грунте. Стандарт организации СТО 47022248-0047-2007. (М., ОАО "Дорожный научно-исследовательский институт "СоюзДорНИИ" совместно с ЗАО "ДКС", 2007 г.).....	63
Согласование СТО 47022248-0047-2007 с Федеральным дорожным агентством (РОСАВТОДОР).....	74
Заключение об использовании в электропроводках полиэтиленовых гибких труб, выпускаемых фирмой "ДКС" по ТУ 2248-015-47022248-2006, с учетом требований пожарной безопасности. (М., ФГУ ВНИИПО, 2006 г.).....	75
Отчетная справка по теме: Разработать противопожарные рекомендации по уточнению области применения в электропроводках полиэтиленовых труб фирмы "ДКС" (М., ФГУ ВНИИПО, 2009 г.).....	79
<b>Раздел 3. Справочная информация.....</b>	<b>82</b>
Муфта разъемная с фиксатором (IP67).....	83
Огнестойкая пена DF1201.....	84
Огнестойкие подушки DB1801-DB1805.....	85
Устойчивость полиэтилена к химическим веществам.....	86
<b>Раздел 4. Сертификаты и отказные письма.....</b>	<b>92</b>
Сертификат соответствия на гибкие двустенные трубы.....	93
Сертификат соответствия на жесткие двустенные трубы.....	94
Санитарно-эпидемиологическое заключение.....	95
Отказное письмо по аксессуарам.....	96
Отказное письмо от Федерального агентства связи.....	98
<b>Раздел 5. Отзывы по применению двустенных труб ДКС.....</b>	<b>100</b>
<b>Раздел 6. Достижения.....</b>	<b>110</b>

## ДКС



**Группа компаний ДКС была основана в 1998 году и на сегодняшний момент является одним из ведущих производителей кабеленесущих систем и электрощитового оборудования в России и Европе. В состав группы входят три подразделения: "ДКС Россия", "ДКС Украина" и "ДКС Европа". Развивая своё производство и дистрибьюторскую сеть, ДКС реализует миссию по обеспечению мирового рынка электротехнических изделий высококачественной продукцией.**

### Ассортимент

Номенклатура ДКС насчитывает более 10000 компонентов и аксессуаров, объединенных в 4 основных группы - кабельные каналы, пластиковые трубы, металлические лотки и электрощитовое оборудование. Многие продукты, производимые группой ДКС, являются инновационными для электротехнического рынка. Благодаря активной работе по исследованию и разработке новых материалов и продуктов, ДКС обладает обширным перечнем собственных патентов.

### География

Производственные и складские комплексы ДКС расположены в России, Украине, Италии, Венгрии и Румынии. Региональные представительства компании работают в крупнейших городах России, а также СНГ и Европы.

### Политика продаж

ДКС работает с широкой сетью дистрибьюторов, не осуществляя прямых продаж конечным пользователям. Сбалансированная сбытовая политика компании позволяет обеспечивать постоянное присутствие продукции на рынке и своевременно регулировать уровень цен.

### Поддержка партнеров

Мы регулярно проводим семинары и технические консультации для своих дистрибьюторов и их клиентов. Каждый партнёр получает персональный подход, а также маркетинговую поддержку со стороны компании.

### Качество

Успешно проводимая ДКС регулярная сертификация системы менеджмента качества (СМК) на соответствие международному стандарту ISO 9001, отражает стремление к постоянному улучшению процессов управления и производства, ориентацию на мировые стандарты. Продукция ДКС является ориентиром качества для всей отрасли.

### Социальная политика

Мы убеждены, что для того, чтобы динамично развиваться, необходимо активно участвовать в жизни своих сотрудников и электротехнической отрасли в целом. ДКС открывает новые проекты для ВУЗов, поддерживает молодых талантливых специалистов, активно участвует в повышении культуры монтажа.

### Отраслевые решения

Компания ДКС располагает собственной инженерной службой, которая оказывает поддержку партнерам при подготовке сложных проектов по созданию кабельных трасс внутри и снаружи производственных, торговых и жилых помещений. Нашими специалистами накоплен значительный опыт отраслевых решений в нефтегазовой отрасли, телекоммуникациях, инфраструктурных проектах и многих других областях. Компания ДКС разработала специальный "Альбом типовых решений" для прокладки кабеленесущих трасс на основе металлических кабеленесущих лотков собственного производства. Типовые решения, представленные в данном Альбоме, наиболее универсальны в плане использования, так как применяются в большинстве проектов промышленного, коммерческого и гражданского строительства.

### Проекты

Предпочтение продукции ДКС было отдано при поставках на многие значимые объекты, в том числе: московский Кремль, МИД РФ, резиденция Президента РФ "Горки-9", нефтепровод ВСТО "Транснефть", заводы "Toyota", "Nissan", "Renault-Автофрамос", аэропорт "Шереметьево", спортивные сооружения корпорации "Олимпстрой" в Красной Поляне (г. Сочи), здание Верховной Рады (Киев, Украина), Укрсоцбанк (Киев, Украина), Национальный театр (Милан, Италия), музей Науки и Техники (Милан, Италия), аэропорт "Orio al Serio" (Бергамо, Италия), метро г. Лозанна (Швейцария), заводы Alstom (Каир, Египет).

## Преимущества работы с ДКС



### **Для дистрибьюторов:**

Возможность купить всё сразу в одном месте. ДКС - единственный российский производитель полного спектра кабеленесущих систем

Легко продавать - высокая узнаваемость бренда ДКС на электротехническом рынке

Ежедневно обновляемая информация о состоянии склада

Фирменная маркировка всей продукции для автоматизации складского учета

Выгодные финансовые и кредитные условия дистрибьюторского контракта

Финансовая поддержка региональных маркетинговых программ

Обучение продавцов в Учебном центре ДКС

Привлечение специалистов ДКС для проведения семинаров и презентаций для заказчиков

Бесплатное предоставление демо-стендов, печатных каталогов и других рекламных материалов

Размещение информации о дистрибьюторе и всех его торговых точках на сайте ДКС

### **Для проектировщиков:**

Взаимодополняемые и совместимые между собой системы продукции, с помощью которых можно построить законченное комплексное решение

Ежегодно обновляемый полный каталог продукции с указанием таблиц совместимости продукции и аксессуаров, детальными чертежами компонентов систем

Техническая поддержка по всему спектру продукции по телефону или через веб-сайт компании

Консультации и поддержка при проведении сложных проектных работ

Возможность использования кабельной проводки в нестандартных помещениях за счет применения аксессуаров с изменяемыми углами поворота

Проведения обучения ведущими техническими специалистами ДКС

### **Для конечных пользователей:**

Быстрые сроки поставки заказанной продукции

Профессиональный монтаж обученными специалистами

Высокое качество продукции

Инструкции по сборке и установке в каждом сложном изделии

Современный дизайн

Долгий срок службы

### **Для молодых специалистов:**

Возможность быстрого карьерного роста

Получение профессионального опыта среди специалистов высокого уровня

Работа в компании - лидере рынка

Привлекательные условия оплаты труда

## Раздел 1

### Двустенные трубы для прокладки кабельной канализации

Общая информация.....	5
Гибкие двустенные гофрированные трубы.....	6
Жесткие двустенные гофрированные трубы.....	7
Аксессуары для двустенных труб.....	8
Габаритные размеры, нормы загрузки.....	10
Особенности двустенных труб.....	11
Почему двустенные трубы ДКС?.....	12

# Общая информация по двустенным трубам "ДКС"

## Назначение

Двустенные трубы предназначены для защиты кабеля от механических повреждений и агрессивного воздействия окружающей среды.

## Особенности

- Материал – полиэтилен, химически стоек к агрессивным средам;
- Внешняя стенка – гофрированная (высокая прочность труб), внутренняя стенка – гладкая (легкая протяжка кабеля);
- Малый вес труб;
- Высокая степень защиты от влаги (при использовании специальных аксессуаров).

## Условия монтажа

Монтаж труб должен осуществляться непосредственно в грунт или замоноличенно внутри бетонных (ж/бетонных) изделий.

## Сферы применения

**Электроснабжение.** Строительство кабельной канализации. Защита кабеля при прокладке в местах вероятных механических повреждений, во влажных и подвижных грунтах.

**Телекоммуникации.** Строительство многоканальных магистральных и местных линий связи. Создание мультиканалов путем затяжки малых гибких двустенных труб в жесткие двустенные трубы больших диаметров.

**Транспортная инфраструктура.** Строительство кабельной канализации вдоль нефте-газопроводов, автомобильных и железных дорог, под взлетно-посадочными полосами аэропортов.

**Коммунальное хозяйство.** В качестве альтернативы использованию бронированного кабеля в распределительных сетях наружного освещения, наружной рекламы и т.п.

**Монолитное строительство.** В качестве образующего канала для силовой и информационной проводки

Указанные сферы являются лишь очевидными и не перекрывают все возможные области применения двустенных труб

## Преимущества применения двустенных труб

### Надежность кабельной трассы:

- Срок службы более 50 лет (возможность прокладки резервных каналов)
- Высокая степень защиты от влаги (прокладка во влажных грунтах)
- Высокая сейсмостойкость (прокладка в подвижных грунтах)
- Химическая стойкость труб к агрессивным средам

### Легкость проектирования:

- Наличие необходимого комплекта нормативно-технической документации
- Наличие системы позволяющей строить кабельные трассы любой сложности

### Легкость монтажа:

- Широкий выбор аксессуаров
- Отсутствует необходимость использования специализированного оборудования
- Не требуется специальный транспорт для перемещения труб по строительной площадке

### Простота эксплуатации кабельной трассы:

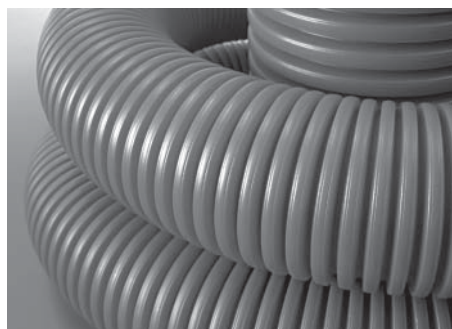
- Возможность ввода кабелей и их замены в любое время после окончания строительства без проведения земляных работ
- Наличие ремонтного комплекта (позволяет отремонтировать участок кабельной трассы без вытягивания кабеля)

### Удешевление проекта:

- По сравнению с асбестоцементной трубой за счет легкости монтажа, простоты эксплуатации и срока службы более 50 лет
- По сравнению с гладкой полиэтиленовой трубой за счет более низкой стоимости двустенных труб (при сопоставимой кольцевой жесткости).

***Двустенные трубы ДКС являются современным и наиболее эффективным решением при строительстве кабельной канализации***

## Гибкие двустенные гофрированные трубы



### Отличительные особенности

- поставляются в бухтах (от 35 до 150 метров в бухте);
- имеют нейлоновую протяжку;
- эластичность трубы даже при низких температурах;
- минимальный радиус изгиба – 8 диаметров.

## Номенклатура

Наружный Ø, мм	Внутренний Ø, мм	Код	Длина в бухте, м
50	41,5	121950	100
63	51,5	121963	50
75	62,5	121975	50
90	77	121990	50
110	94	121911	50
125	107	121912	50
140	120	121914	50
160	137	121916	50
200	172	121920	35

## Основные характеристики

Материал	Внешняя стенка – ПНД Внутренняя стенка – ПВД
Технические условия	ТУ 2248-015-47022248-2006
Климатическое исполнение	Для прокладки в неводушной среде (грунт, бетон) по ГОСТ 15150-69
Степень защиты	IP55/66 по ГОСТ 14245-96
Температура монтажа	от - 40°C до + 90°C
Температура эксплуатации	от - 55°C до + 90°C
Цвет	Внешняя стенка – красная, черная (код с буквой – "А") Внутренняя стенка – желтая

## Прочность

Наружный Ø, мм	Усилие сжатия на 0,3 м. при 5% деформации (не менее), Н	Кольцевая жесткость (не менее), кПа*
50	420	13
63	530	13
75	490	10
90	540	8
110	680	8
125	750	8
140	630	6
160	680	6
200	900	6

\* - согласно ISO 9969:1994

### При объеме заказа более 3000 метров допускается

- изготовление труб со стенками необходимого цвета;
- изготовление труб с измененным показателем кольцевой жесткости.

### Комплектация

Каждая бухта укомплектована соединительной муфтой.

**По желанию заказчика партия гибких двустенных труб "ДКС", снабжается паспортом качества.**

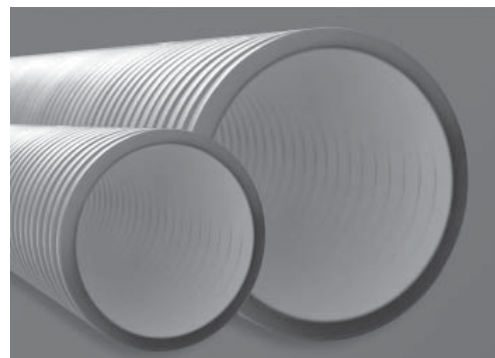
## Жесткие гофрированные двустенные трубы

### Отличительные особенности

- поставляются в отрезках (6 метров);
- повышенная прочность труб;
- увеличенная толщина внутренней стенки;
- минимальный радиус изгиба – 40 диаметров.

### Рекомендуется использовать

- при укладке кабельной канализации в стесненных городских условиях
- при укладке в трубах тяжелого кабеля
- при блочной укладке труб



## Номенклатура

Наружный Ø, мм	Внутренний Ø, мм	Код	Длина, м	Толщина внутренней стенки (не менее), мм
110	94	160911	6	0,8
125	107	160912	6	0,9
160	137	160916-6K	6	1
		160916-8K		
200	172	160920-6K	6	1,2
		160920-8K		

## Основные характеристики

Материал	Внешняя стенка – ПНД Внутренняя стенка – ПНД
Технические условия	ТУ 2248-019-47022248-2008
Климатическое исполнение	Для прокладки в невоздушной среде (грунт, бетон) по ГОСТ 15150-69
Степень защиты	IP55/66 по ГОСТ 14245-96
Температура монтажа	от - 40°C до + 90°C
Температура эксплуатации	от - 40°C до + 90° С
Цвет	Внешняя стенка – красная, черная (код с буквой –"А") Внутренняя стенка – желтая

## Прочность

Наружный Ø, мм	Усилие сжатия на 0,3 м. при 5% деформации (не менее), Н	Кольцевая жесткость (не менее), кПа*	Усилие сжатия на 0,3 м. при 5% деформации (не менее), Н	Кольцевая жесткость (не менее), кПа*
110	-	-	1030	12
125	-	-	980	10
160	770	6	1020	8
200	960	6	1280	8

\* - согласно ISO 9969:1994

### При объеме заказа более 1000 метров допускается

- изготовление труб со стенками необходимого цвета;
- изготовление труб с измененным показателем кольцевой жесткости.

### Аксессуары

Подходит весь ассортимент аксессуаров для двустенных труб.




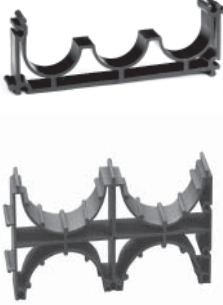


### Комплектация

Каждый отрезок укомплектован соединительной муфтой.

**По желанию заказчика партия жестких двустенных труб "ДКС" снабжается паспортом качества.**



**Основные аксессуары**

Ассортимент	Наименование	Код	Внутренний диаметр, мм
	Муфта соединительная	015050	50
		015063	63
		015075	75
		015090	90
		015110	110
		015125	125
		015140	140
		015160	160
	Заглушка	50950	50
		023063	63
		023075	75
		023090	90
		023110	110
		023125	125
		023140	140
		023160	160
	Уплотнительное кольцо	016050	50
		016063	63
		016075	75
		016090	90
		016110	110
		016125	125
		016140	140
		016160	160
	Кластеры	025050	50x3
		025063	63x3
		025902	90x2
		025111	110x1
		025112	110x2
		025113	110x3
		025121	125x1
		025122	125x2
		025123	125x3
		025142	140x2
	Тройник 45°	019063	63
		019075	75
		019090	90
		019110	110
		019125	125
		019140	140
		019160	160
		019200	200
	Соединение для четырех двустенных труб, 45°	021063	63
		021110	110
		021125	125
		021140	140
		021160	160
		021200	200

Ассортимент	Наименование	Код	Внутренний диаметр, мм
	Крестообразное соединение, 90°	022063	63
		022090	90
		022110	110
		022125	125
		022140	140
		022160	160
		022200	200
	Тройник, 90°	020063	63
		020075	75
		020090	90
		020110	110
		020125	125
		020140	140
		020160	160
		020200	200
	Переходник	024110	90-110
		024125	110-125
		024140	125-140
		024160	140-160
		024200	160-200

**Дополнительные аксессуары**

Ассортимент	Наименование	Код	Техническая информация
	Смотровое устройство 225x175x145	025001	Допустимая нагрузка на крышку - 12 кг/см <sup>2</sup> , степень защиты IP65. Снизу имеет два отверстия для труб Ø 50 мм и одно отверстие для трубы Ø 32 мм
	Смотровое устройство 335x240x255	025002	Допустимая нагрузка на крышку - 8 кг/см <sup>2</sup> , степень защиты IP65. Оборудовано с четырех сторон специальными вводами для двустенных труб Ø 50, 63, 110 мм
	Смотровое устройство (без дна) 335x240x255	025003	Допустимая нагрузка на крышку - 8 кг/см <sup>2</sup> . Оборудовано с четырех сторон специальными вводами для двустенных труб Ø 50, 63, 110 мм
	Соединительная муфта для двустенных трубы Ø 125 мм. Разъемная с фиксатором (для труб Ø 50 - Ø 63 мм под заказ)	017125	Обеспечивает высокую степень защиты - IP67 и надежное соединение (на разрыв)

## Габаритные размеры и нормы загрузки

### Жесткие двустенные трубы

#### Нормы упаковки и загрузки

Код	Количество на палете, м	Параметры палеты, м	Загрузка паллетами, п.м.
			Еврофура 82 м3 (13,6x2,45x2,45)*
160911	240	6,2x1,2x0,6	2880
160912	162	6,2x1,2x0,6	2880
160916-6K	144	6,2x1,2x0,8	1728
160916-8K	144	6,2x1,2x0,8	1728
160920-6K	90	6,2x1,2x0,8	1080
160920-8K	90	6,2x1,2x0,8	1080

\*Погрузка жесткой трубы в отрезках производится только в ТС с возможностью боковой погрузки

### Гибкие двустенные трубы

#### Нормы упаковки

Код	Кол-во в бухте, м	Внешний диаметр бухты, м	Внутренний диаметр бухты, м	Высота бухты, м	Вес бухты, кг	Количество бухт на палете, шт
121950	100	1,10	0,50	0,35	17,50	6
121963	50	1,00	0,50	0,38	12,50	6
121963100	100	1,20	0,50	0,50	25,00	4
121975	50	1,10	0,52	0,42	14,50	5
121990	50	1,40	0,70	0,50	20,00	5
121911	50	1,40	0,60	0,55	30,00	4
121911100	100	1,50	0,60	0,70	60,00	3
121912	50	1,55	0,60	0,55	34,00	3
121914	50	1,50	0,52	0,65	39,50	3
121916	50	1,70	0,40	0,70	52,50	3
121920	35	1,80	0,65	0,70	65,00	3

#### Нормы загрузки

Код	Загрузка паллетами, п.м.*		
	Еврофура 82м <sup>3</sup> (13,6x2,45x2,45)	Контейнер 67м <sup>3</sup> (12,2x2,45x2,6)	Ж/Д вагон 120м <sup>3</sup> (13,75*2,76*2,76)
121950	13200	12000	13200
121963	7200	6000	7800
121963100	8000	3600	8800
121975	5500	2500	5500
121990	2500	2250	2750
121911	2000	1800	2200
121911100	2700	2400	3000
121912	1350	1200	1350
121914	1350	1200	1500
121916	1050	1050	1200
121920	735	630	735

\*Загрузка (паллет + россыпью) не является типовой и требует дополнительного согласования

#### Примечание

Палеты с готовой трубой упаковываются в защитную пленку от УФ-лучей.

## Особенности гибких и жестких двустенных труб

### Общая информация

Гибкая двустенная труба	Жесткая двустенная труба
поставляются в бухтах (от 35 до 150 метров в бухте);	поставляется в отрезках (6 метров);
имеет нейлоновую протяжку;	повышенная прочность труб;
эластичность трубы даже при низких температурах;	толстая внутренняя стенка;
минимальный радиус изгиба – 8 диаметров.	минимальный радиус изгиба – 40 диаметров.

### Преимущества применения

#### Для заказчика

- Высокая скорость монтажа
- Срок службы более 50 лет
- Прокладка резервных каналов
- Ввод кабелей и их замены в любое время после окончания строительства без проведения земляных работ

#### Для проектных институтов

- Обход препятствий на пути следования кабельной трассы (гибкими трубами)
- Прокладка кабеля в местах с высокой статической или динамической нагрузкой
- Прокладка кабеля во влажных грунтах и химически агрессивных средах
- Прокладка кабеля в подвижных грунтах
- Прокладка труб блоками
- Построение полностью пластиковой кабельной канализации за счет применения пластиковых смотровых устройств (колодцев)
- Создание мультиканалов путем затяжки гибких двустенных труб малого диаметра в жесткие двустенные трубы больших диаметров.

#### Для строительных организаций

- При транспортировке труб не требуется специального транспорта
- При монтаже отсутствует потребность в специализированной технике
- Высокая скорость монтажа

### Нормативно-техническая база по применению

Нормативно-технические документы	Примечание
<b>Вопросы относительно проектирования, строительства и эксплуатации</b>	
Инструкция по проектированию, прокладке и монтажу кабелепроводов на основе гибких и жестких двустенных пластиковых труб "ДКС"	Разработана ОАО "ССКТБ-ТОМАСС" совместно с ЗАО "ДКС"
<b>Вопросы относительно пожарной безопасности</b>	
Заключение "Об использовании двустенных труб "ДКС" в электропроводах с учетом требований пожарной безопасности"	Разработано ФГУ "Всероссийский научно-исследовательский институт противопожарной обороны"
<b>Вопросы относительно прочности труб и возможности прокладки на участках с высокой нагрузкой</b>	
Стандарт организации 47022248-0047-2007 "Рекомендации по условиям размещения труб гибких гофрированных двустенных для электропроводки и дренажа под дорогами".	Разработан ОАО "Дорожный научно-исследовательский институт "СоюзДорНИИ" совместно с ЗАО "ДКС" Согласован Федеральным дорожным агентством (РОСАВТОДОР) при Министерстве транспорта Российской Федерации
<b>Вопрос относительно необходимости сертификации в системе связи</b>	
Отказное письмо об отсутствии необходимости сертификации (декларировании) в системе связи	Согласовано Федеральным агентством связи при Министерстве информационных технологий и связи Российской Федерации

## **Почему двустенные трубы "ДКС"?**

**ЗАО "ДКС" - ведущий производитель двустенных труб в России. При принятии решения о собственном производстве двустенных труб мы сделали ставку на современное оборудование и новейшие технологии от ведущих компаний Европы, имеющих более чем 20 летний опыт производства.**

### **Преимущества двустенных труб "ДКС":**

1. Система двустенных труб (жесткая и гибкая). Позволяет проектировать и строить кабельную трассу любой сложности;
2. Широкий ассортимент специализированных аксессуаров для прокладки кабельной канализации, в том числе со степенью защиты IP67;
3. Наличие ремонтного комплекта. Позволяет отремонтировать поврежденный участок кабельной канализации с находящимся внутри кабелем (раздел 11.2 "Инструкции по проектированию, прокладке...");
4. Наличие необходимой нормативно-технической документации по применению. Ведется постоянная доработка имеющейся документации и разработка новой;
5. Специальная упаковка, предохраняет двустенные трубы от разрушающего воздействия ультрафиолета;
6. Техническая поддержка реализуемых проектов, при необходимости выезд на объект технического специалиста;
7. Проводится обучение специалистов проектных институтов и строительных организаций;
8. Постоянная работа по совершенствованию имеющихся продуктов и разработке новых;
9. Регулярный контроль качества продукции собственной лабораторией и иностранными специалистами;
10. Использование высококачественного сырья только ведущих российских и зарубежных производителей;
11. Мощное производственное оборудование позволяет выполнять крупные заказы в кратчайшие сроки;
12. Опыт применения на крупных проектах:
  - Реконструкция и строительство объектов: Севзаптелеком, Уралсвязьинформ, Сибирьтелеком, Новосибирскэнерго, Горсвет (Екатеринбург, Самара, Пермь);
  - Реконструкция взлетно-посадочных полос в а/п: Шереметьево, Домодедово, Внуково, Геленджик;
  - Реконструкция ж/д полотна: Октябрьская ж/д, Свердловская ж/д, Куйбышевская ж/д;
  - Строительство заводов: Nissan (Санкт-Петербург), Выксунский металлургический завод, Liebherr (Нижегородская область);
  - Строительство торговых и офисных центров: IKEA (Екатеринбург, Новосибирск, Самара, Уфа, Ростов на Дону), ТРЦ OZ и СБС-Молл (Краснодар), ММДЦ "Москва-Сити" (Москва);
  - Строительство спортивных сооружений: "Арена-Омск", "Уфа-Арена", "Татнефть-Арена".

**Высокое качество двустенных трубы ДКС подтверждено дипломом федерального конкурса "100 лучших товаров России" - 2008 в номинации "Производство производственно-технического назначения".**





## Раздел 2

### Нормативно-техническая документация

- Инструкция ИС 0001-2009-ЛУ "Проектирование, прокладка и монтаж кабельной канализации на основе гибких и жестких двустенных полиэтиленовых труб ЗАО "ДКС" (М., "ССКТБ-ТОМАСС", 2009 г.) .....15
  1. Введение
  2. Сведения о номенклатуре изделий для кабелепроводов и их технических параметрах
  3. Маркировка труб ЗАО "ДКС"
  4. Номенклатура поставок
  5. Правила транспортировки
  6. Правила хранения
  7. Рекомендации по проектированию кабельных линий на основе труб ЗАО "ДКС"
  8. Правила проведения строительных работ
  9. Рекомендации по выполнению разветвлений и присоединений труб ЗАО "ДКС"
  10. Правила ввода кабелей в кабельную канализацию из труб ЗАО "ДКС"
  11. Ремонт кабельной канализации из труб ЗАО "ДКС"
  12. Правила приёмки в эксплуатацию кабельной канализации на основе труб ЗАО "ДКС"
  13. Правила эксплуатационного обслуживания кабельной канализации
  14. Приложения
- Трубы гибкие гофрированные двустенные для электропроводки и кабельных линий. Условия размещения в грунте. Стандарт организации СТО 47022248-0047-2007. (М., ОАО "Дорожный научно-исследовательский институт "СоюзДорНИИ" совместно с ЗАО "ДКС", 2007 г.) .....63
- Согласование СТО 47022248-0047-2007 с Федеральным дорожным агентством (РОСАВТОДОР).....74
- Заключение об использовании в электропроводках полиэтиленовых гибких труб, выпускаемых фирмой "ДКС" по ТУ 2248-015-47022248-2006, с учетом требований пожарной безопасности. (М., ФГУ ВНИИПО, 2006 г.).....75
- Отчетная справка по теме: Разработать противопожарные рекомендации по уточнению области применения в электропроводках полиэтиленовых труб фирмы "ДКС" (М., ФГУ ВНИИПО, 2009 г.).....79

УТВЕРЖДАЮ

Заместитель генерального директора по развитию ЗАО «ДКС»

*Д.Н. Колпашников*  
Д.Н. Колпашников  
«03» декабря 2009 г.



### Инструкция

ПРОЕКТИРОВАНИЕ, ПРОКЛАДКА И МОНТАЖ КАБЕЛЬНОЙ  
КАНАЛИЗАЦИИ НА ОСНОВЕ ГИБКИХ И ЖЕСТКИХ ДВУСТЕННЫХ  
ПОЛИЭТИЛЕНОВЫХ ТРУБ

ЗАО «ДИЭЛЕКТРИЧЕСКИЕ КАБЕЛЬНЫЕ СИСТЕМЫ»

Лист утверждения

ИС 0001-2009-ЛУ

дата введения с «\_\_\_» \_\_\_\_\_ 2009 г. приказ № \_\_\_\_\_, 2009  
с изменением 1

дата введения с «\_\_\_» \_\_\_\_\_ 2009 г. приказ № \_\_\_\_\_, 2009

СОГЛАСОВАНО

Директор по эксплуатации

ТД ОАО «МГТС»

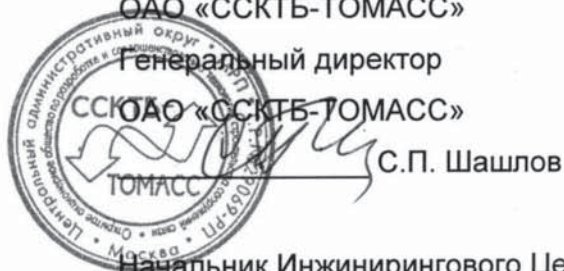


А.В. Данилушкин

РАЗРАБОТАН

ОАО «ССКТЬ-ТОМАСС»

Генеральный директор



С.П. Шашлов

Начальник Инжинирингового Центра ОАО  
«ССКТЬ-ТОМАСС»

кандидат технических наук

*В.Н. Спиридонов*  
В.Н. Спиридонов

Москва, 2009



## 1. Введение

1.1 Настоящая инструкция рекомендуется в качестве нормативно-технического документа при проектировании, строительстве и эксплуатации кабельной канализации с использованием гибких и жёстких двустенных пластмассовых труб, производимых компанией ЗАО "Диэлектрические кабельные системы" (ЗАО "ДКС").

1.2 "Инструкция по проектированию, прокладке и монтажу кабелепроводов на основе гибких и жёстких двустенных пластмассовых труб ЗАО "ДКС" является составной частью нормативно-технической документации по проектированию и строительству пластмассовой кабельной канализации и устанавливает конкретный технический регламент применения гибких и жестких двустенных пластмассовых труб ЗАО "ДКС".

1.3 При разработке настоящей инструкции учтены и использованы технические рекомендации следующих нормативно-технических документов:

- "Руководство по строительству линейных сооружений местных сетей связи", АООТ "ССКТБ-ТОМАСС", М., 1995 г.;
- "Инструкция по прокладке и монтажу оптического кабеля в ПВХ трубках "Silicore", М., ОАО "ССКТБ-ТОМАСС", 1998г.;
- "Руководство по прокладке и монтажу труб гофрированных пластмассовых для кабелепроводов", М., ОАО "ССКТБ-ТОМАСС", 2003 г.;
- "Технические рекомендации по проектированию и монтажу каналов связи из полиэтиленовых труб с двухслойной стенкой. ТР 169 -05", М., ГУП "НИИ Мосстрой", 2005 г.

1.4 В настоящей инструкции учтены разработки и исследования компании ЗАО "ДКС", а также мировой опыт в данной области техники.

1.5 Для обеспечения задаваемого срока службы пластиковой кабельной канализации с двустенными жёсткими и гибкими трубами ЗАО "ДКС" правила, устанавливаемые настоящей инструкцией, являются обязательными для исполнения всеми предприятиями, осуществляющими проектирование, строительство, ремонт и эксплуатацию этой кабельной канализации.

1.6 Специалистам, намеренным проводить работы по проектированию, строительству и эксплуатации кабельной канализации с использованием труб ЗАО "ДКС", рекомендуется пройти соответствующие курсы обучения в учебных центрах компаний ЗАО "ДКС", ЗАО "Связьстройдеталь" либо других учебных центрах, сертифицированных ЗАО "ДКС".

1.7 По мере появления новых технологий строительства, новых модификаций труб ЗАО "ДКС", расширения областей применения двустенных труб предполагается доработка данной инструкции и выпуск новых её редакций.

1.8 Инструкция разработана открытым акционерным обществом "ССКТБ-ТОМАСС" при технической поддержке ЗАО "Связьстройдеталь" и ЗАО "ДКС"..

Согласно лицензии на проектирование зданий и сооружений I и II уровня ответственности в соответствии с государственным стандартом. Лицензия выдана государственным комитетом Российской Федерации по строительству и жилищно-коммунальному комплексу (регистрационный номер ГС-1-99-02-26-0-7708050442-005218-1 от 22 мая 2003 г.)

## 2. Сведения о номенклатуре изделий для кабельной канализации и ее технических параметрах

Двустенные трубы ЗАО "ДКС" предназначены для защиты кабелей низкого и высокого напряжений (до 10 кВ) от механических повреждений и агрессивного воздействия окружающей среды при прокладке в грунт или монтаже другим скрытым способом. Трубопроводы из двустенных труб ЗАО "ДКС" представляют собой совокупность последовательно проложенных в грунте, в кабельной канализации или на эстакадах и мостах жестких или гибких труб, соединенных между собой муфтами и закрытых с концов устройствами защиты от попадания воды и грязи.

## 2.1 Основные изделия для кабельной канализации

2.1.1 Главный элемент кабельной канализации – двустенные полиэтиленовые трубы. Внешняя стенка труб – гофрированная и выполнена из полиэтилена низкого давления (ПНД) для обеспечения высокой прочности труб. Внутренняя стенка – гладкая и выполнена из полиэтилена высокого давления (ПВД) (в случаях повышенных требований к прочности труб – так же, как и внешняя стенка – из ПНД). Двустенные трубы ЗАО "ДКС" выпускаются двух модификаций: гибкие и жёсткие. При этом стандартная цветность труб: внешняя стенка – красная, внутренняя – желтая. По согласованию с Заказчиком допускается различная цветность стенок.

2.1.2 Основными техническими характеристиками двустенных труб являются: допустимое усилие сжатия при 5 %-ной деформации и кольцевая жесткость (определяются согласно ISO 9969; 1994).

2.1.3 Гибкие двустенные трубы ЗАО "ДКС" по ТУ 2248-015-47022248-2006 изготавливаются с внутренней протяжкой (внутренним пластмассовым тросом) и без внутренней протяжки. Номенклатура гибких двустенных труб ЗАО "ДКС" представлена в таблице 2.1:

**Таблица 2.1 – Номенклатура гибких двустенных труб ЗАО "ДКС"**

Наружный Ø, мм	Внутренний Ø, мм	Длина в бухте, м	Усилие сжатия на 0,3 п.м при 5 %-ной деформации, Н	Кольцевая жесткость, кН/м <sup>2</sup>
50	41,5	100-150	420	13,0
63	51,5	50-150	530	13,0
75	62	50-100	490	10,0
90	77	50-100	540	8,0
110	94	50-100	680	8,0
125	107	50	750	8,0
140	120	50	630	6,0
160	137	50	680	6,0
200	172	35	900	6,0

2.1.4 Внутренняя протяжка имеет следующие характеристики, представленные в таблице 2.2.

**Таблица 2.2 – Характеристика протяжки**

Наименование показателя	Единица измерения	Значение параметра
Толщина	Мм	1,1
Прочность при разрыве	Н	не менее 250
Относительное удлинение при разрыве	%	56

2.1.5 Номенклатура жёстких двустенных труб ЗАО "ДКС" по ТУ 2248-019-47022248-2008 представлена в таблице 2.3.

**Таблица 2.3 – Номенклатура жестких двустенных труб ЗАО "ДКС"**

Наружный Ø, мм	Внутренний Ø, мм	Длина, м	Усилие сжатия на 0,3 п.м при 5 %-ной деформации, Н	Кольцевая жесткость, кН/м <sup>2</sup> , не менее	Толщина внутренней стенки, мм
110	94	6	1030	12,0	0,8
125	107	6	980	10,0	0,9
160	137	6	770	6,0	1
160	137	6	1020	8,0	1
200	172	6	960	6,0	1,2
200	172	6	1280	8,0	1,2

2.1.6 Электрическая прочность труб ЗАО "ДКС" составляет не менее 38 кВ/мм. Диэлектрическая прочность двустенных труб ЗАО "ДКС" – не менее 2000 В (50 Гц, в течение 15 мин).

2.1.7 Внутри кабельной канализации с использованием труб ЗАО "ДКС" допускается раздельная и совместная прокладка следующих кабелей подземной прокладки:

- силовых электрических кабелей;
- силовых электрических проводов;
- сигнальных кабелей;
- кабелей управления;
- электрических кабелей связи;
- оптических кабелей связи.

В кабельную канализацию из труб ЗАО "ДКС" допускается затягивать небронированные кабели с облегченными защитными покровами (полиэтиленовая или поливинилхлоридная защитная оболочка). Не рекомендуется затягивание кабелей в джутовой наружной оболочке, пропитанной битумом.

2.1.8 Условия размещения двустенных труб ЗАО "ДКС" представлены в таблице 2.4.

**Таблица 2.4 – Условия размещения двустенных труб "ДКС"**

Вид двустенной трубы	Способ прокладки	Категория размещения (по ГОСТ 15150-69)	Климатическое исполнение (по ГОСТ 15150-69)
Гибкая в бухтах	Допускается только скрытый* способ прокладки	-	Для прокладке в невоздушной среде
Жесткая в отрезках		-	

\* В грунте или монолитно в бетонные (железобетонные) изделия

## 2.2 Основные аксессуары для кабельной канализации

### 2.2.1 Соединительная муфта



Соединительная муфта (рисунок 2.1)

Используются для механического неразъемного соединения труб одного размера, степень защиты IP40. При использовании совместно с уплотнительным кольцом достигается степень защиты IP 55. Имеют номенклатуру, идентичную номенклатуре труб (см. таблицу 2.5).

**Таблица 2.5 – Номенклатура соединительных муфт**

Код изделия	Внутренний Ø, мм
015050	50
015063	63
015075	75
015090	90
015110	110
015125	125
015140	140
015160	160
015200	200

### 2.2.2 Заглушка



Рисунок 2.2 – Заглушка

Заглушки (рисунок 2.2) используются при необходимости защиты труб и трубопроводов со свободных концов от попадания влаги и грязи в процессе хранения, транспортировки, строительства и ремонта, степень защиты IP40. При использовании совместно с уплотнительным кольцом обеспечивает степень защиты IP55. Номенклатура заглушек соответствует номенклатуре труб ЗАО "ДКС" и представлена в таблице 2.6.

**Таблица 2.6 – Номенклатура заглушек**

Код изделия	Внутренний Ø, мм
50950	50
023063	63
023075	75
023090	90
023110	110
023125	125
023140	140
023160	160
023200	200

### 2.2.3 Кольцо уплотнительное резиновое



Рисунок 2.3 – Резиновое уплотнительное кольцо

Резиновое уплотнительное кольцо (рисунок 2.3) используются совместно с соединительными муфтами, заглушками, разветвителями, переходниками с диаметра на диаметр для обеспечения в местах соединений степени защиты IP 55. Имеют номенклатуру, идентичную номенклатуре труб ЗАО "ДКС" (см. таблицу 2.7).

**Таблица 2.7 – Номенклатура резиновых уплотнительных колец**

Код изделия	Внутренний Ø, мм
016050	50
016063	63
016075	75
016090	90
016110	110
016125	125
016140	140
016160	160
016200	200

**2.2.4 Кластеры для пакетной укладки труб**


Рисунок 2.4 – Кластеры для фиксации труб

Кластеры (рисунок 2.4) задают определенное расстояние между трубами и препятствуют их смещению при засыпке. Номенклатура кластеров, выпускаемых компанией ЗАО "ДКС", представлена в таблице 2.8. Чертежи кластеров даны в приложении А.

**Таблица 2.8 – Номенклатура кластеров**

Код изделия	Наружный диаметр труб, мм	Количество труб, укладываемых в кластер
025050	50	3
025063	63	3
025902	90	2
025111	110	1
025112	110	2
025113	110	3
025121	125	1
025122	125	2
025123	125	3
025142	140	2
025162	160	2
025201	200	1

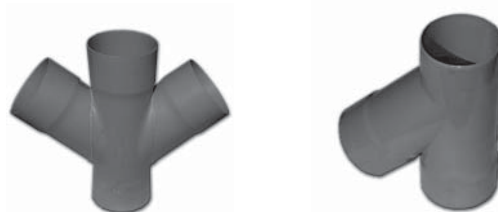
**2.2.5 Разветвители**


Рисунок 2.5 – Разветвительные соединители для труб

Разветвители (рисунок 2.5) предназначены для отводов и вводов труб в здания и колодцы. Номенклатура представлена в таблице 2.9.

**Таблица 2.9 – Номенклатура разветвительных соединителей**

Наименование	Код изделия	Внутренний Ø, мм
Тройник 45 °	019063	63
	019075	75
	019090	90
	019110	110
	019125	125
	019140	140
	019160	160
	019200	200
Соединение для четырех двустенных труб, 45 °	021063	63
	021110	110
	021125	125
	021140	140
	021200	200

**2.2.6 Переходники с одного диаметра на другой.**



Рисунок 2.6 – Переходники

Переходники (рисунок 2.6) используются в тех случаях, когда необходимо соединить двустенные трубы разных диаметров с обеспечением плавного перехода: общим правилом построения кабельной канализации из труб является сохранение однородности диаметра кабельной канализации на всём ее протяжении от колодца до колодца (или до ввода в здание). Номенклатура переходников представлена в таблице 2.10:

**Таблица 2.10 – Номенклатура переходников**

Код изделия	Переходные размеры, мм
024110	90-110
024125	110-125
024140	125-140
024160	140-160
024200	160-200

**2.3 Дополнительные аксессуары для кабельной канализации**

**2.3.1 Смотровые устройства**

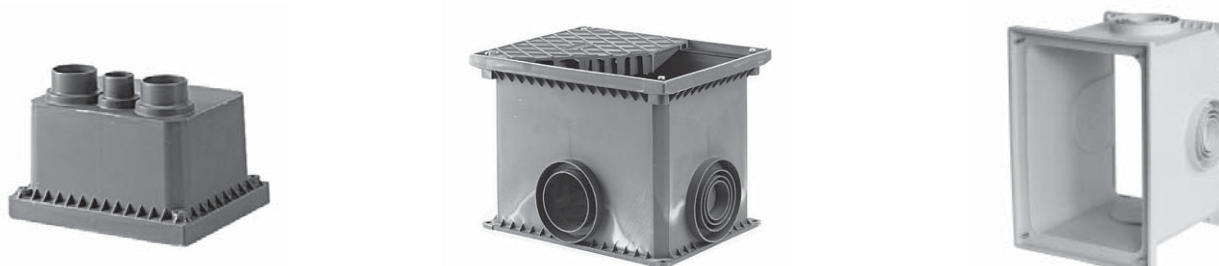


Рисунок 2.7 – Смотровые устройства для труб

Смотровое устройство 025001 (с крышкой) (рисунок 2.7) предназначено для устройства наружного освещения и сигнализации. Допустимая нагрузка на крышку – 12 кг/см<sup>2</sup>, что позволяет устанавливать устройство также и на проезжей части. Степень защиты IP65. Снизу имеется два отверстия для двустенных труб диаметром 50 мм и одно отверстие для труб диаметром 32 мм.

Смотровое устройство 025002 (с крышкой, с дном) (рисунок – 2.7) является многофункциональным. Допустимая нагрузка на крышку – 8 кг/см<sup>2</sup>. Степень защиты IP65. Снабжено с четырех сторон специальными вводами для двустенных труб диаметром 50 – 63 – 80 – 110 мм

Смотровое устройство 025003 (с крышкой, без дна) (рисунок 2.7) является переходным и используется, прежде всего, для построения многоуровневой конструкции с использованием смотрового устройства 025002. Снабжен с четырех сторон специальными вводами для двустенных труб диаметром 50 – 63 – 80– 110 мм.

Все смотровые устройства изготовлены из высокопрочного термопластичного материала. Чертежи смотровых устройств в приложении Б. Номенклатура смотровых устройств представлена в таблице 2.11.

**Таблица 2.11 – Номенклатура смотровых устройств**

Код изделия	Размер, мм	Отверстия/вводы для труб диаметром, мм
025001	225x175x145	50,32
025002	335x240x255	50-63-80-110
025003	335x240x255 (без дна)	50-63-80-110

### 2.3.2 Разъемная муфта с фиксатором



Рисунок 2.8 – Разъемная муфта с фиксатором

Используется для механического разъемного соединения труб одного размера. В месте соединения труб разъемная муфта обеспечивает высокую степень защиты – IP67 за счет уплотнительной муфты из термопластичной резины, а также высокую прочность на разрыв за счет попадания фиксирующей части аксессуара в паз двустенной трубы.

Номенклатура представлена в таблице 2.12.

**Таблица 2.12 – Номенклатура разъемных муфт с фиксатором**

Код изделия	Внутренний Ø, мм
017050	50
017063	63
017125	125

Разъемные муфты могут использоваться также и для ремонта кабельной канализации в случае ее повреждения.

## 3. Маркировка труб ЗАО "ДКС"

3.1 Маркировка труб ЗАО "ДКС" осуществляется на этикетке, прикрепленной к бухте, отрезку или пакету труб. Маркировка этикетки включает в себя: наименование продукции, назначение продукции, каталожный номер продукции, наименование и товарный знак изготовителя, адрес изготовителя, страну происхождения, серию, степень защиты от воздействия окружающей среды, наружный диаметр, длину изделия в бухте, описание продукции, описание композиции, цвет, диапазон рабочих температур, штриховой код, информацию о сертификации, классификационный код согласно IEC 61386-1 (2008) и IEC 61386-21 (2002), обозначение ТУ, срок хранения, дату изготовления, номер смены.

3.2 Транспортная маркировка выполняется по ГОСТ 14192.

## 4. Номенклатура поставок

4.1 Номенклатура поставок труб ЗАО "ДКС" соответствует их конструктивному ряду для гибких труб согласно 2.1.3 и для жестких труб согласно 2.1.5. Вместе с трубами в номенклатуру поставок входят муфты соединительные согласно 2.2.1, а также при необходимости:

- заглушки для защиты труб соответствующего трубам размера согласно 2.2.2;
- кольца уплотнительные соответствующего трубам размера согласно 2.2.3;
- кластеры для фиксации параллельного расположения рядом укладываемых труб согласно 2.2.4;
- разветвители согласно 2.2.5;
- переходники с одного диаметра на другой согласно 2.2.6.
- смотровые устройства согласно 2.3.1;
- муфты разъемные согласно 2.3.2;

4.2 При заказе труб следует придерживаться структуры условного обозначения двустенных труб ЗАО "ДКС" (рисунок 4.1).



Рисунок 4.1 – Структура условных обозначений двустенных труб ЗАО "ДКС"

Пример условного обозначения гибкой двустенной трубы ЗАО "ДКС" для кабельных линий, с протяжкой, наружным диаметром 50 мм с наружной оболочкой черного цвета, метраж в бухте 150 м:

**Труба 121950A150 ТУ 2248-015-47022248-2006**

Пример условного обозначения жесткой двустенной трубы ЗАО "ДКС" для кабельных линий без протяжки диаметром 110 мм черного цвета, длиной 6 м:

**Труба 160911A ТУ 2248-019-47022248-2008**

4.3 При оформлении заказа на поставку труб ЗАО "ДКС" следует указывать:

- дату поставки;
- пункт доставки.

4.4 При заказе комплектующих для монтажа кабельной канализации, фитингов, принадлежностей, материалов следует указывать их марку, размеры, количество.



## 5. Правила транспортировки

5.1 Каждая партия поставляемых на объект труб ЗАО "ДКС", по желанию заказчика, может быть снабжена паспортом качества завода-изготовителя или соответствующим паспорту документом.

5.2 Двустенные трубы допускается перевозить любым видом транспорта: автомобильным, железнодорожным, водным и др.

5.3 При перевозке в транспортном средстве двустенные трубы необходимо укладывать на ровную поверхность для предохранения их от повреждения и деформаций.

5.4 Двустенные трубы необходимо предохранять от механических ударов и нанесения царапин. Не допускается перемещение труб волоком и их сбрасывание с транспортных средств.

5.5 Погрузка и разгрузка двустенных труб и их аксессуаров производится при температуре окружающего воздуха не ниже минус 40 °С и не выше 50 °С. При температуре ниже минус 25 °С необходимо избегать резких рывков и ударов.

## 6. Правила хранения

6.1 При использовании полиэтиленовых труб и соединительных деталей необходимо учитывать тот факт, что общий гарантийный срок их хранения составляет 1 год при соблюдении условий, исключающих прямое воздействие солнечных лучей. Если истек гарантийный срок хранения труб или соединительных деталей, оговоренных в нормативных документах, то заключение о пригодности труб или соединительных деталей для строительства трубопроводов может быть выдано либо заводом-изготовителем, либо испытательной лабораторией, аккредитованной органами Госстандарта России, после проведения комплекса испытаний регламентируемых нормативными документами на трубы или детали.

6.2 При хранении в закрытых помещениях трубы и муфты должны располагаться не ближе 1 м к нагревательным приборам.

6.3 Допускается хранить жесткие двустенные трубы ЗАО "ДКС" штабелями высотой не более 2 м.

6.4 Запрещается проведение электро- и газосварочных работ на участках хранения труб и муфт, а также ближе 5 м от этих участков.

6.5 Уплотнительные резиновые кольца необходимо хранить в закрытых помещениях в температурном диапазоне от 0 °С до 25 °С. При этом они должны размещаться на расстоянии не ближе 1 м к отопительным приборам; их необходимо предохранять от контактов со смазочными веществами, бензином, керосином, кислотами и щелочами. При долговременном хранении уплотнительные резиновые кольца необходимо хранить в недеформированном состоянии в закрытой таре.

6.6 Перед отгрузкой с завода на один конец бухты гибких труб ЗАО "ДКС" надевается соединительная муфта, бухты скрепляются стрепп-лентой, укладываются на поддоны и оборачиваются упаковочной пленкой, защищающей трубы от ультрафиолетовых лучей. Жесткие двустенные трубы ЗАО "ДКС" поставляются с установленными на один конец трубы соединительными муфтами в пакетах, скрепленными стрепп-лентой.

6.7 Трубы "ДКС" допускается хранить в помещениях и под навесом в районах с умеренным и холодным климатом при температуре от минус 50 °С до плюс 50 °С. На открытых складских и строительных площадках распакованные трубы ЗАО "ДКС" следует накрывать пленками, защищающими их от ультрафиолетовых лучей.

## 7. Рекомендации по проектированию кабельных линий на основе труб ЗАО "ДКС"

7.1 При проектировании кабельных линий на основе труб ЗАО "ДКС" следует соблюдать рекомендации:

- "Руководство по строительству линейных сооружений местных сетей связи" (М., "ССКТБ-ТОМАСС", 1996 г.);
- РД 45.120-2000 "Нормы технологического проектирования городских и сельских телефонных сетей";
- ПУЭ "Правил устройства электроустановок" (Изд. 7, раздел 2, НЦ ЭНАС);
- Заключения "Об использовании в электропроводах полиэтиленовых гибких труб, выпускаемых фирмой "ДКС" по ТУ 2248-015-47022248-2006, с учетом требований пожарной безопасности (М., ФГУ ВНИИПО, 2006 г.);
- Отчетная справка "Разработка противопожарных рекомендаций по уточнению области применения в электропроводах полиэтиленовых труб фирмы ЗАО "ДКС"" (М., ФГУ ВНИИПО, 2009 г.);
- СТО 47022248-0047-2007 "Трубы гибкие гофрированные двустенные для электропроводки и кабельных линий и дренажа. Условия размещения в грунте" (М., ОАО "Дорожный научно-исследовательский институт "Союздорнии" совместно с ЗАО "ДКС", 2007 г.).

7.2 Кабельная канализация из труб ЗАО "ДКС" предполагает возможность применения кабеля с облегченными защитными покровами, в том числе кабели без металлической брони, что обеспечивает снижение себестоимости кабельных линий.

7.3 Минимально допустимое заглубление кабельной канализации из труб ЗАО "ДКС" от поверхности земли до верхней трубы (верха блока труб) должно быть не менее 0,4 м под пешеходной частью улиц и 1 м – от поверхности дорожной конструкции.

7.4 Максимальная глубина заложения нижнего ряда пакета из труб ЗАО "ДКС" устанавливается из условия сохранения трубами круглой формы поперечного сечения при конкретных условиях прокладки с учётом предельно допустимой овальности трубы в 5 %. Деформация труб должна учитывать всю совокупность возможных воздействий верхнего грунта, наезжаемых транспортных средств, промерзания и т.п.

Российские строительные правила используют следующую формулу для расчета вертикальной деформации трубы, уложенной в грунте:

$$f/DH = \frac{1,25 \times 0,11q}{8 SN + 0,06 ES}, \text{ где}$$

f - вертикальная деформация трубы, мм;

DH - наружный диаметр трубы, мм;

q - интенсивность вертикальной нагрузки, МПа;

SN - кольцевая жесткость трубы, МПа;

ES - секущий модуль грунта, МПа, который определяется в зависимости от типа грунта и степени уплотнения по таблице 7.1:

**Таблица 7.1 – Секущий модуль различных типов грунтов**

Группа грунта	Тип грунта	Неуплотненный	Уплотненный под контролем
1	Мелкий конгломерат горных пород	0,7	2,0-5,0
2	Смесь песка и гравия	0,6	1,2-3,0
3	Супеси и суглинки	0,5	1,0-2,5
4	Плывун, глина	<0,3	0,6

При наезде транспортного средства на траншею с трубопроводом максимальное вертикальное давление под точкой приложения транспортного средства определяется уравнением:

$$q_{тpT} = 0,478T/h^2, \text{ где}$$

T - масса транспортного средства, Н;

h - глубина засыпки трубопровода, м.

Нагрузка грунта на метр длины трубопровода в траншее определяется как:

$$QT = 0,8 \gamma h DH, \text{ где}$$

$\gamma = 18 - 19 \text{ кН/м}^3$  - плотность грунта.

Общее вертикальное давление грунта и транспортного средства на трубопровод равно:

$$q = q_{тpT} + QT/DH = q_{тpT} + 0,8 \gamma h, \text{ где}$$

7.5 В приложении В представлены допустимые условия размещения труб "ДКС" в грунте

7.6 При пересечении трасс автомобильных дорог с нежесткими дорожными одеждами не рекомендуется укладывать трубы в пределах конструктивных слоёв.

7.7 Верхняя труба блока труб должна быть на 0,5 м ниже дна сооружений на пересечениях с водосточными кюветами, канавами и т.п.

7.8 Между кабельными колодцами трасса кабельной канализации из труб ЗАО "ДКС" должна быть по возможности прямолинейной как в вертикальной, так и в горизонтальной плоскостях. Допускаются повороты трассы кабельной канализации, при этом необходимо выдерживать минимальный радиус изгиба труб ЗАО "ДКС" согласно таблице 7.2.

**Таблица 7.2 – Минимальный радиус изгиба труб ЗАО "ДКС" на поворотах трассы**

Диаметр прокладываемых труб, мм	Минимальный радиус изгиба, м	
	Гибкие трубы ЗАО "ДКС"	Жесткие трубы ЗАО "ДКС"
50	0,3	-
63	0,4	-
75	0,5	-
90	0,5	-
110	0,7	4,4
125	0,8	5,0
140	0,8	-
160	1,0	6,4
200	1,2	8,0

В соответствии с СТО 47022248-0047-2007 "Трубы гибкие гофрированные двустенные для электропроводки и кабельных линий и дренажа. Условия размещения в грунте"

7.9 В пролётах между колодцами прокладка труб ЗАО "ДКС" проектируется с расчётом уклона от 3° до 4° в сторону колодцев от середины пролета для обеспечения стока конденсата и попавшей воды в колодцы. Если местность имеет приемлемый естественный уклон, то кабельная канализация может проходить на одинаковом заглублении по всему пролету, кроме участков в 10 м, примыкающих к колодцам, на которых трубы должны иметь уклон, выводящий их в отверстия кабельных колодцев.

7.10 Кабельные колодцы на кабельной канализации следует сооружать в местах пересечений улиц, поворотов и разветвлений кабельных линий, а также в местах изменения количества труб или профиля (по глубине или в плане) пакета кабельной канализации. На прямолинейных участках колодцы располагаются максимально на расстоянии до 300 м друг от друга (по согласованию с Заказчиком максимальное расстояние допускается до 500 м). Для разветвления и отводов в здания допускается использование тройниковых соединений соответствующих диаметров под углом 30°.

**Таблица 7.3 – Минимально допустимые расстояния между кабельной канализацией на основе труб ЗАО "ДКС" и другими подземными коммуникациями (в м)**

Коммуникации		Минимальное расстояние, м		
		по горизонтали	по вертикали на пересечениях	
Водопровод диаметром	менее 300 мм	0,5	0,15	
	более 300 мм	1,0	0,15	
Канализация, дренажи и водостоки		0,5	0,15	
Кабели силовые		0,5	Ниже кабельная канализация ЗАО "ДКС"	
Теплопроводы		1,0		0,25
Газопровод давлением, кПа	Низкого 4,9	1,0		0,15
	Среднего 4,9-294,3	1,5		0,15
	Высокого	294,3-558,6		2,0
558,6-1172,2		3,0	0,15	
Трамвайные пути, ось ближнего рельса		2,0	1,0	
Мачты и опоры сети наружного освещения, контактные сети и сети связи, стены и опоры тоннелей и путепроводов (на уровне или ниже основания), общие подземные коллекторы		0,5	-	
Подшвы насыпей или наружных бровок канала		1,0	-	
Стволы деревьев, бортовые камни		1,5	-	
Фундаменты зданий		0,6	-	

"Руководство по строительству линейных сооружений местных сетей связи", АО "ССТБ-ТОМАСС", М., 1995 г. Утвержден: 21 Декабря 1995 года, Минсвязи России

7.11 Минимальные сближения кабельной канализации из труб ЗАО "ДКС" с другими подземными коммуникациями допускаются в пределах, обеспечивающих взаимную защиту от механических повреждений, и отраженных в таблице 7.3.

7.12 В процессе проектирования вводов труб ЗАО "ДКС" в кабельные колодцы необходимо предусматривать высоту от верха верхней трубы при её вводе в колодец до поверхности уличного покрытия величиной не менее 0,7 м под пешеходной частью улицы и 0,85 м под проезжей частью.

7.13 Вводы труб ЗАО "ДКС" в кабельные колодцы со сторон входа и выхода следует по возможности выполнять на одном уровне, расстояние от верха перекрытия колодца до поверхности уличного покрытия должно быть не менее 0,2 – 0,3 м.

7.14 Если на трассе прокладки кабельной линии имеются какие-либо другие сооружения, кроме перечисленных в таблице 7.3, глубину заложения труб можно уменьшать. При этом необходимо предусмотреть сверху защиту труб, например, железобетонными плитами или бетонной подушкой.

7.15 Ввод труб ЗАО "ДКС" в здания осуществляется через проёмы в фундаменте на глубине от 0,4 до 0,5 м от поверхности уличного покрытия с уклоном трубы от здания в сторону колодца. Размеры проёма зависят от размеров вводимой трубы (блока труб).

7.16 Для соблюдения требований пожарной безопасности при проектировании кабельной канализации из труб ЗАО "ДКС" необходимо соблюдать следующие правила<sup>5</sup>:

а) допускаются только скрытые виды электропроводок. Вид прокладки – в грунте или замоноличенно внутри бетонных (ж/бетонных) изделий;

б) выход из строительных конструкций и примыкающий участок кабельной канализации до ввода в строительную конструкцию осуществляется двустенной трубой (ТУ 2248-015-47022248-2006 и ТУ 2248-019-47022248-2008), на которую должна надеваться стальная труба<sup>6</sup> (гофрированная или гладкая), толщиной стенки не менее 1,0 мм (без разреза) с минимальным (от 2 до 3 мм) зазором, с перекрытием по длине соединения не менее 0,5 м;

в) секции кабельной канализации, в которые уложены кабели, необходимо заглушить противопожарными средствами:

- для труб с внутренним диаметром до 100 мм – мастикой герметизирующей негорючей МГКП на глубину заделки не менее 200 мм (рисунок 7.1);
- для труб с внутренним диаметром более 100 мм – огнезащитными подушками ППУ или ППВ в сочетании с мастикой МГКП на глубину заделки не менее 300 мм;
- для труб любого диаметра системами пневматической герметизации (рисунок 7.2);

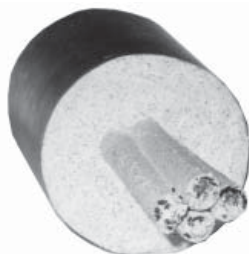


Рисунок 7.1 – Мастика герметизирующая негорючая МГКП



Рисунок 7.2 – Система пневматической герметизации

г) наполняемость трубы кабелем зависит от вида прокладки (одиночная или групповая) и оболочки кабеля (полиэтилен, поливинилхлорид, с индексом НГ) в соответствии с таблицей 7.4.

**Таблица 7.4 – Противопожарные требования по наполняемости полиэтиленовых труб кабелем**

Оболочка кабеля	Способ прокладки	Степень заполнения кабелями объема трубы
Полиэтилен	Одиночный	Не менее 35 %
	Групповой	
ПВХ	Одиночный	Ограничений нет
	Групповой	При соединении кабелей в треугольник и пучки - не менее 30 %
Кабели в исполнении "Не распространяющие горение (НГ)"	Одиночный	Ограничений нет
	Групповой	

<sup>5</sup> В соответствии с заключением "Об использовании в электропроводках полиэтиленовых гибких труб, выпускаемых ЗАО "ДКС" по ТУ 2248-015-47022248-2006, с учетом требований пожарной безопасности (М., ФГУ ВНИИПО", 2006 г.) и отчетной справкой "Разработка противопожарных рекомендаций по уточнению области применения в электропроводках полиэтиленовых труб фирмы ЗАО "ДКС"" (М., ФГУ ВНИИПО, 2009 г.);

<sup>6</sup> В качестве стальных труб (гофрированных или гладких) с толщиной стенки не менее 1,0 мм рекомендуется использовать стальные "воздуховоды" с соответствующим внутренним диаметром.

7.17 Для обеспечения защиты от ударов молнии и от попадания электрического тока металлопокрытия всех прокладываемых в трубе кабельных изделий должны быть заземлены при вводе в здания в соответствии с требованиями соответствующим этим кабелям руководств по защите от ударов молнии.

7.18 В приложении Г представлены схемы типовых проектных решений по укладке труб ЗАО "ДКС" в траншеях, а в приложении Д – по вводу "малых" труб ЗАО "ДКС" в большие.

## 8. Правила проведения строительных работ

### 8.1 Правила проведения входного контроля

8.1.1 Все строительные длины труб, поступающие на склад строительного предприятия, должны быть зарегистрированы в журнале учёта по форме 8.1 и подвергнуты входному контролю. В объём входного контроля должны входить визуальный контроль труб и выборочный (одна труба из 10 – 15) замер их овальности. Овальность определяется разностью наибольшего и наименьшего диаметров трубы, отнесенной к номинальному диаметру и выраженной в процентах. Овальность труб ЗАО "ДКС" не должна превышать 5 %. В случае повторяющихся дефектов осуществляется выборочная проверка труб по внутреннему диаметру. По результатам проверок составляется протокол входного контроля труб (по форме 8.2) с рекомендациями о применимости проверенных труб. Номер протокола отмечается в журнале учета поступившей продукции.

8.1.2 Визуальный контроль. При внешнем осмотре первоначально следует убедиться в отсутствии механических повреждений труб. Далее трубы должны быть осмотрены на отсутствие трещин, порезов, вмятин, сплющиваний и сдвигов по сечению. Проверяется соответствие данных, приведённых в паспорте, на этикетке. Проверяется наличие заводских заглушек на концах труб (при заказе труб с заглушками). Если в результате осмотра будут выявлены серьёзные повреждения трубок, Поставщик (Продавец) должен быть незамедлительно поставлен в известность о фактах и характере повреждений.

#### Форма 8.1 Журнал учета поступления труб "ДКС"

№ пп	Дата поступления	Номер транспортного документа	Типоразмер трубы, мм/мм	Длина трубы, м	Предприятие-изготовитель	Номер заказа (лота)	Дата изготовления	Проверка (например, этикетки), дата	Отправлено на трассу, номер участка, дата	Подпись учётика

#### Форма 8.2. Протокол входного контроля труб "ДКС"

№ пп	Типоразмер трубы, мм/мм	Длина трубы	Визуальный осмотр трубы	Проверка внутреннего диаметра	Заключение о пригодности трубы	Проверку произвёл	
						Дата	Подпись

## 8.2 Группирование труб ЗАО "ДКС" и их поставка на трассу прокладки

Перед доставкой на трассу прокладки трубы необходимо сгруппировать по следующим правилам:

- определить количество соединений на трассе с учетом их минимизации за счет выбора максимальных длин труб на прямолинейных участках. При этом осуществляется сверка рабочей проектной документации с непосредственным обследованием трассы. Все соединения, как по рабочей документации, так и внесенные по результатам обследования трассы, должны быть внесены в карту маршрута;
- для одной кабельной линии трубы должны поставляться единого цвета, заданного документацией. Допускается несоответствие цветовой окраски при стыковке труб другого типоразмера, например, при разветвлениях и отводах;
- трубы, поставляемые на трассу строительства, должны иметь заглушенные концы для предотвращения проникновения влаги и посторонних предметов в трубы.

## 8.3 Выбор и обоснование глубины прокладки труб

Организационно и технологически прокладка труб идентична прокладке кабелей, поэтому должна выполняться в соответствии с "Руководством по строительству линейных сооружений местных сетей связи" - для кабелей связи, главой 7 ПУЭ "Правила по устройству электроустановок" - для электрических кабелей, и указаниями настоящей инструкции.

При строительстве кабельных линий с трубами ЗАО "ДКС" непосредственно в грунт в открытую траншею с выкладкой и соединением труб, установкой колодцев и засыпкой траншеи необходимо выполнять следующие правила:

- на этапе проверки рабочей проектной документации необходимо убедиться в принятии исчерпывающих решений по обеспечению прямолинейности трассы, так как трубы создают кабельную канализацию, в который в последующем вводятся кабели. При изменениях направления трассы необходимо обеспечивать величины радиуса изгибов трубопровода значениями не менее 20 внешних диаметров трубы;
- глубина прокладки труб для кабельных линий связи выбирается наибольшей из двух ниже определяемых значений. Одно значение устанавливается требованиями к глубине прокладки подземных кабельных линий. На магистральных линиях связи эта глубина должна быть не менее 1,2 м, на внутризоновых линиях связи - не менее 0,9 м, на местных сетях связи - определяется условиями прокладки подземных коммуникаций в конкретном населённом пункте. Второе значение рассчитывается как минимальная глубина заглубления трубы для обеспечения её защиты от механического воздействия наезда транспортных средств на траншею с трубой. Глубина траншеи во всех случаях должна быть больше требуемой глубины кабельной линии на величину, равную внешнему диаметру трубы плюс 5-10 см под засыпку dna траншеи песком или мягким грунтом;
- глубина прокладки труб для электрических кабельных линий определяется обеспечением её защиты от механического воздействия наезда транспортных средств на траншею с трубой ;
- ширина траншеи зависит от диаметра и количества прокладываемых в траншею труб. Ширина траншеи по низу должна быть на 0,1 м меньше ширины траншеи по верху;
- обустройство стен траншеи осуществляется только при превышении её глубины допустимого значения для данного типа грунта, а укладка труб должна производиться сразу после рытья траншеи;
- прокладка труб может производиться при температуре от -15 °С до +50 °С. Допускается прокладка при температуре до минус 25 °С при соблюдении бережной, без ударов, укладки труб в траншею. Соединение труб муфтами с использованием резиновых уплотнителей при температурах ниже минус 10 °С необходимо осуществлять с подогревом места соединения горячим воздухом, нагретым до температуры от +40 °С до +50 °С.

## 8.4 Соединение труб и их выкладка в траншее

8.4.1 Перед выкладкой труб дно траншеи необходимо подсыпать песком или мягким грунтом толщиной от 5 до 10 см и выровнять по всей длине укладки труб. При наличии выступающих, невывнимаемых пород и камней следует выполнить плавные переходы так, чтобы трубы не имели изгибов более 25 их наружных диаметров и заужений траншеи меньше наружного диаметра труб.

8.4.2 При повороте трассы на 10° должен быть обеспечен радиус изгиба не менее восьми внешних диаметров трубы при повороте на 90° должен быть обеспечен радиус изгиба, равный не менее 25 внешних диаметров трубы, для реализации которого траншея должна быть реконструирована с соответствующим этому радиусу сопряжением углов. Фиксация трубы на таких поворотах осуществляется подсыпкой мягкого грунта без применения специальных механизмов.

8.4.3 Соединение жестких труб ЗАО "ДКС" муфтами в местах их стыка целесообразно осуществлять секциями до 50 м на поверхности с последующим опусканием секций без сбрасывания на подготовленное дно траншеи. Перед соединением необходимо снять заглушки с концов труб, а там, где нет заглушек, очистить ветошью концы труб и их внутренние поверхности от грязи и влаги. При необходимости соединения муфтами труб ЗАО "ДКС" в траншее следует выстелить участок dna траншеи в месте соединения куском брезента или другой плотной ткани и при осуществлении соединения труб предохранять их концы и муфту от попадания грязи и влаги. После осуществления соединения труб и проверки его качества подстилка вынимается из траншеи.

8.4.4 При монтаже соединительной муфты необходимо надеть резиновые уплотнительные кольца на вторые от края пазы гофры соединяемых труб. Концы соединяемых труб следует с усилием вставить в муфту до упора в ограничительный выступ муфты (рисунок 8.1).

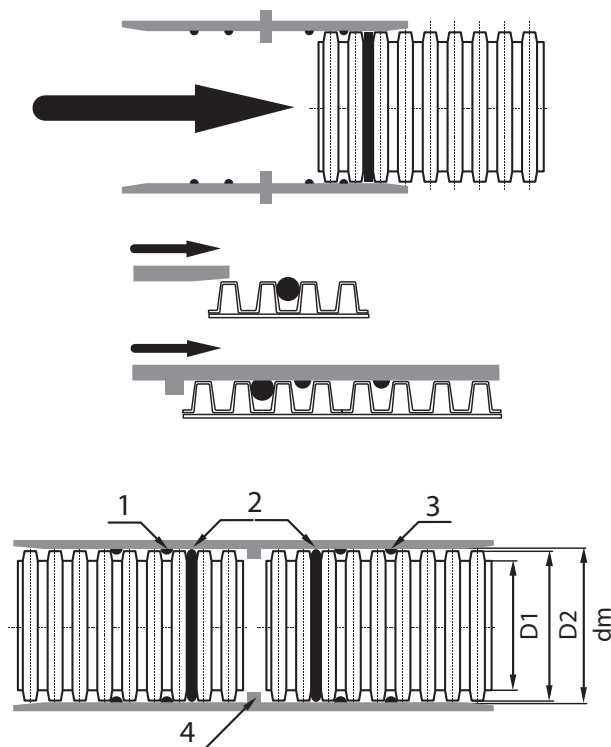


Рисунок 8.1 – Монтаж соединительной муфты: 1, 3 – выступ; 2 – резиновое уплотнительное кольцо; 4 – ограничительный выступ муфты

8.4.5 Укладка соединенных секций труб производится одним рабочим с одного конца, примыкающего к ранее уложенным секциям. По ходу укладки на дно траншеи трубы должны подтягиваться для выпрямления трубопровода. Укладка труб двумя и более рабочими путем сбрасывания секции сразу в нескольких местах не допускается.

8.4.6 При укладке в траншею двух и более труб должно быть обеспечено их параллельное расположение, не допускающее перекрещивания труб и "наползание" одной трубы на другую. Это требование обеспечивается применением кластеров (см. 2.2.4).

8.4.7 В том случае, когда соединение смонтированных секций труб ЗАО "ДКС" откладывается на более поздний период, рекомендуется укладка примыкающих концов труб внахлест с запасом не менее 10 см с каждой стороны.

8.4.8 При укладке трубы в траншею в летнее время при температуре воздуха более 25 °С трубы после укладки на дно траншеи необходимо присыпать 10-см слоем песка или мягкого грунта и выдержать перед окончательной засыпкой 3-4 часа для выравнивания температуры трубы и грунта.

8.4.9 Если на пути укладки труб находится препятствие, то очередная секция должна быть перемещена за препятствие, а затем конец трубы секции необходимо пропустить под препятствие и вытянуть до конца ранее уложенной секции.

8.4.10 Если укладка труб осуществляется в затопленные водой траншеи, воду следует откачать. В случае невозможности удаления воды, трубу или пакет труб следует нагрузить, например, мешками с песком во избежание их всплытия до засыпки грунтом.

8.4.11 При укладке труб в болотистых местах, на которых не исключена опасность их всплытия, трубы следует прикрыть либо бетонными желобами, либо мешками с песком.

8.4.12 При пакетной укладке нескольких двустенных труб в траншею используются кластеры – устройства фиксации труб в пакет (см. 2.2.4). Частота установки кластеров по длине пакета определяется профилем трассы и траншеи, но на прямолинейных участках рекомендуемое расстояние между кластерами 2 м.

8.4.13 При укладке и монтаже кабельной канализации необходимо следить за тем, чтобы не произошло засорение каналов труб. С этой целью все свободные концы труб должны быть плотно закрыты заглушками. При перерыве в работе более одних суток траншеи следует защищать от затопления водой.

8.4.14 При необходимости обеспечения герметичности трубопровода используются заглушки с уплотнительной резинкой (рисунок 8.2).

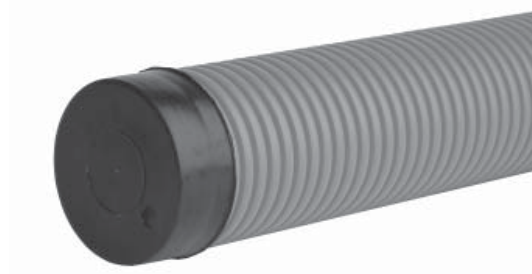


Рисунок 8.2 – Герметичное закрытие трубы заглушкой

8.4.15. Контроль качества и чистоты кабельной канализации осуществляется на всех смонтированных участках длиной до 500 м путем протаскивания по ним пробного деревянного цилиндра с закругленными краями диаметром на 10 мм меньше внутреннего диаметра трубы и длиной не более двух внутренних диаметров трубы.

## 8.5 Установка кабельных колодцев

8.5.1 Установка кабельных колодцев осуществляется в местах размещения кабельных муфт, в местах поворота линии на 90°, в местах разветвления кабельной линии, в местах ввода кабелей в здание.

8.5.2 Размещение колодцев на трассе, как правило, выполняется прямо в разрыв кабельной канализации. Если установка колодца невозможна на трассе вследствие чрезмерных вертикальных нагрузок или невозможности обеспечения вывода люка колодца на поверхность на данном участке линии, то колодец устанавливается с отводом в сторону.

8.5.3 Выбор типа колодца места и глубины его установки определяется степенью водонасыщенности грунта, уровнем грунтовых вод и глубиной промерзания грунта, а также требованиями по герметичности кабельной канализации.

8.5.4 Утепляющий слой грунта у колодца должен превышать глубину промерзания на 0,2 – 0,3 м.

8.5.5 Допускается располагать колодцы на особо неустойчивых грунтах (болотах, трясинах) и на низменных заливных местах при условии укрепления основания котлована под колодец и выполнения ограждающих обваловок.

8.5.6 В скальных грунтах колодцы могут размещаться по уровню размещения кабельной линии.

8.5.7 Для кабельной канализации из труб ЗАО "ДКС" используются железобетонные, кирпичные и пластмассовые колодцы.

8.5.8 Вводы двустенных труб в колодцы и их крепление должны осуществляться в соответствии с инструкциями по монтажу выбранного типа колодца. Основные требования по выбору типа и размера колодца определяются количеством и размером размещаемых внутри колодца кабельных муфт и запасных кабелей. Колодцы должны быть снабжены люком для спуска монтажника внутрь. Люк должен быть снабжен защитным устройством от несанкционированного доступа.

8.5.9 Сквозь стенки железобетонных, кирпичных колодцев, стены фундаментов зданий рекомендуется водить трубы ЗАО "ДКС", предварительно проделав соответствующее внешнему диаметру трубы отверстие в стенке колодца и надев резиновое уплотнительное кольцо на тот паз гофры, который располагается примерно посередине стенки препятствия (рисунок 8.3). После ввода трубы с кольцом обустраивается опалубка вокруг проема с учетом размеров трубы и стенки колодца, осуществляется бетонирование проема с трубой, обустраивается глиняный замок в месте прохода, разбирается опалубка (после того, как застынет бетон).



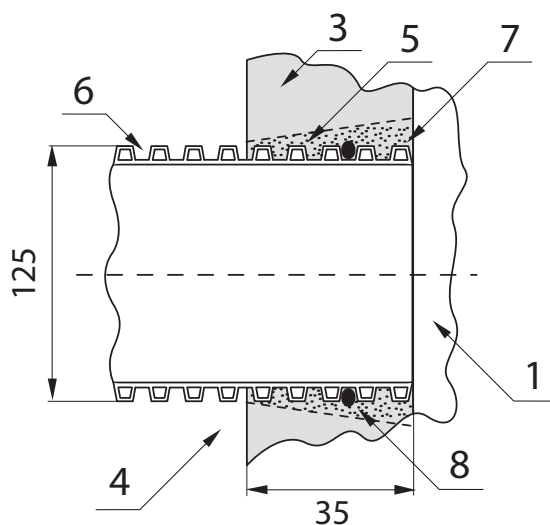


Рисунок 8.3 – Схема ввода трубы ЗАО "ДКС" в кирпичные и железобетонные колодцы: 1 – отверстие в стенке колодца, 3 – стенка колодца, 4 – ввод трубы, 5 – выступ гофры трубы, 6 – пазы гофры трубы, 7 – бетон для заделки отверстия колодца, 8 – резиновое уплотнительное кольцо

8.5.10 Допускается вводить в бетонные колодцы трубы ЗАО "ДКС" непосредственно по традиционной заделке последних в стенках колодца или фундаментах зданий, представленной в "Руководстве по строительству местных сетей связи" (М., "ССКТБ-ТОМАС", 1996 г.) – рисунок 8.4.

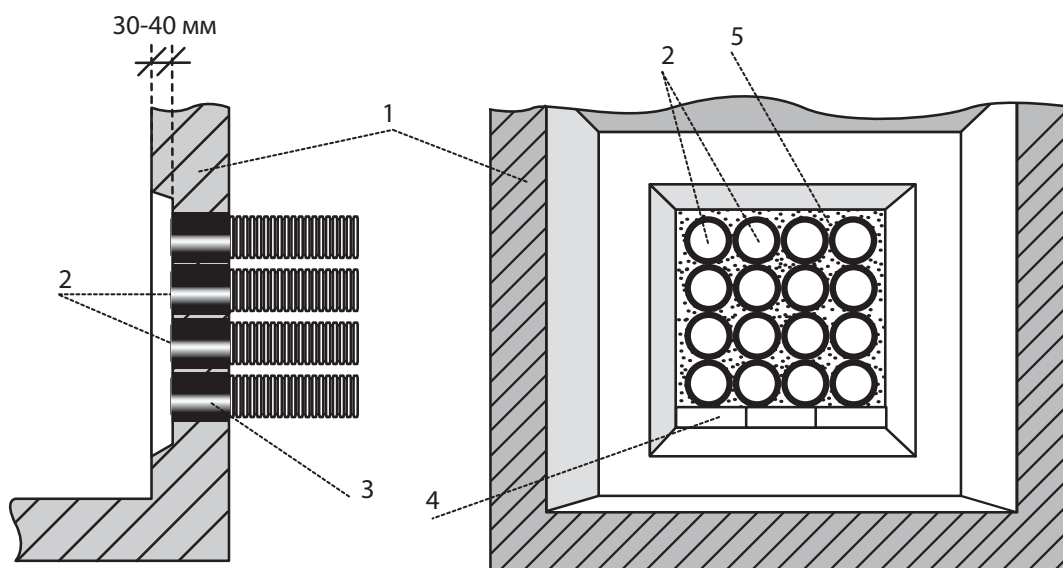


Рисунок 8.4 – Традиционный ввод труб ЗАО "ДКС" в железобетонные и кирпичные колодцы и в фундамент зданий: 1 – стенки колодца (фундамента), 2 – труба, 3 – битумная лента, 4 – подложки под трубы, 5 – раствор цемента с щебенкой

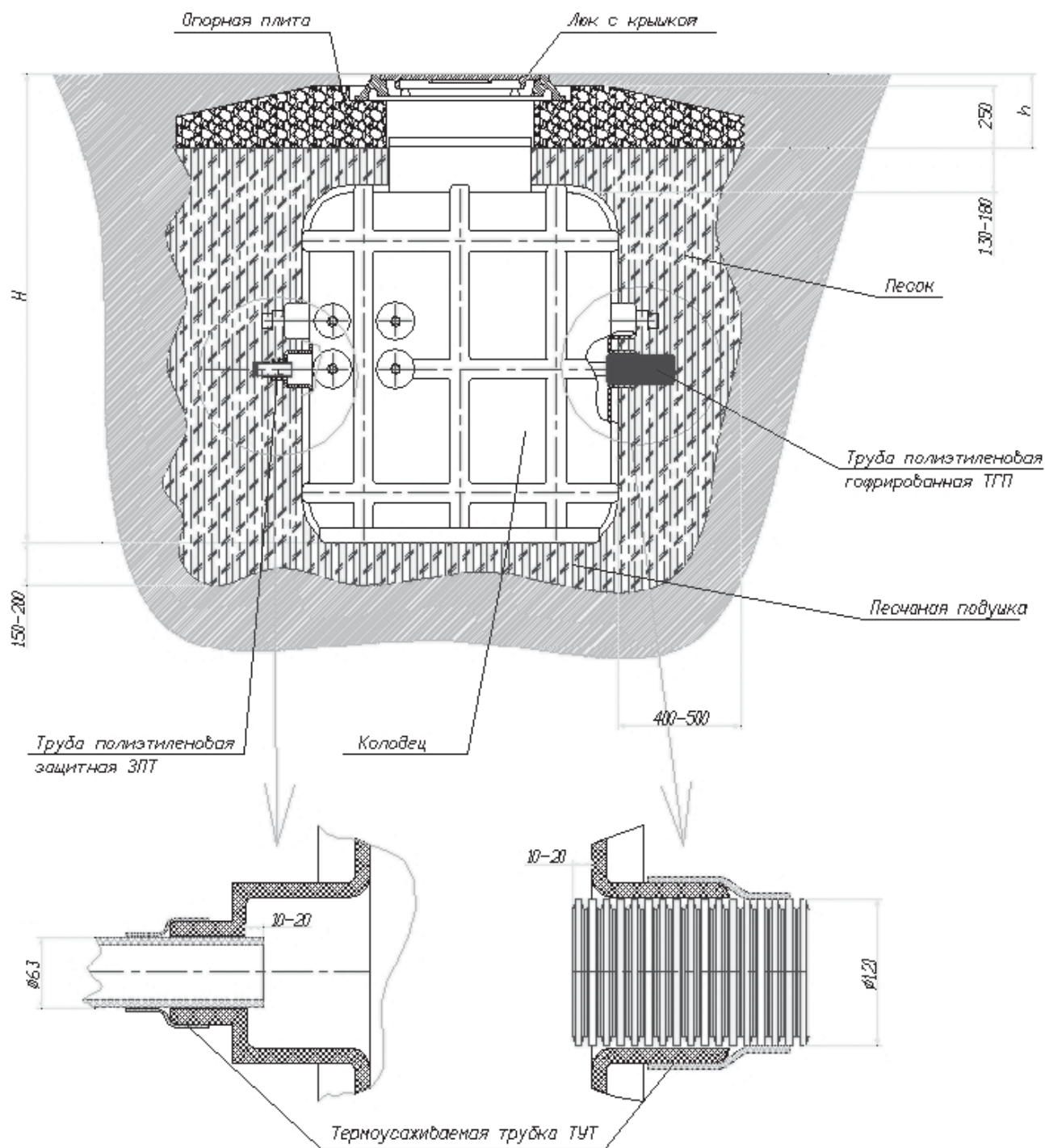


Рисунок 8.5 – Монтаж труб ЗАО "ДКС" в стенки пластмассовых колодцев.

8.5.11 Пластмассовые колодцы должны устанавливаться на уплотненный песчаный дренажный слой толщиной 0,2-0,3 м.

8.5.12 Вводы труб ЗАО "ДКС" в пластмассовые колодцы рекомендуется осуществлять с использованием технологии герметизации вводов термоусаживаемыми трубками (ТУТ) согласно конструкции, указанной на рисунке 8.5.

8.5.13. Все операции по монтажу колодцев должны быть выполнены в возможно короткие сроки.

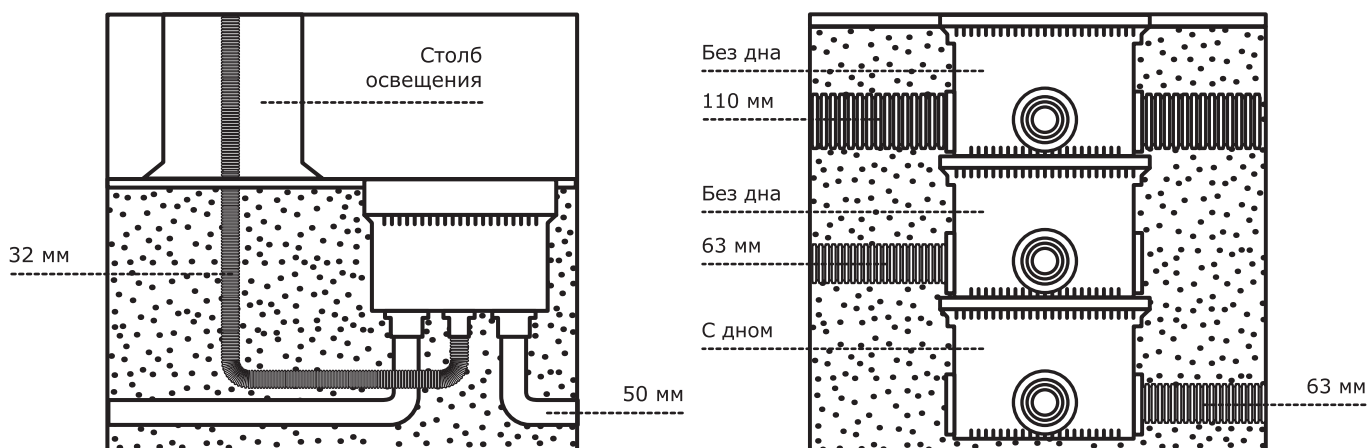


Рисунок 8.6 – Установка смотровых устройств

## 8.6 Установка смотровых устройств

8.6.1 Пластмассовые смотровые устройства устанавливаются для перехода с одного размера труб на другой и для выполнения отводов отдельных кабелей и проводов от кабельной канализации (рис. 8.6).

8.6.2 Смотровые устройства устанавливаются на такой глубине, чтобы обеспечить одинаковый уровень вводов труб и проложенных труб.

8.6.3 Место установки смотровых устройств рекомендуется отмечать одним из следующих способов: размещением над местом установки смотрового устройства электронного маркера или установкой опознавательных столбиков с указанием глубины заложения смотрового устройства.

## 8.7 Засыпка траншей

8.7.1 После завершения работ по укладке труб (пакета труб) в траншею уложенные трубы присыпают слоем песка или мягкого грунта номинальной толщиной 10 см. Грунт не должен содержать камни с размерами более 2 см.

8.7.2 Извлеченный из траншеи грунт может быть использован для выполнения обсыпки трубы при условии, что в нем не содержатся камни размером более 20 мм. В противном случае необходимо использовать мягкий грунт с включениями камней размером не более 20 мм.

8.7.3 Для обеспечения заданной кольцевой жесткости засыпка грунта в траншею должна осуществляться послойно по всей ширине траншеи. Первый слой грунта не должен превышать половины диаметра трубы, но не более 0,2 м. Второй слой отсыпается до верха трубы, но не более 0,2 м. Во время обсыпки грунт необходимо сбрасывать с минимальной высоты. Нельзя сбрасывать грунт непосредственно на трубу. Каждый слой необходимо уплотнять.

8.7.4 Уплотнение грунта необходимо осуществить одновременно с двух сторон трубы так, чтобы трубы не выдавливались вверх. Уплотнение одной трубы осуществляется ногами, ручным штампом массой не менее 15 кг или вибрационной плитой массой не менее 50 кг.

8.7.5 Уплотнение грунта между трубами при параллельной укладке в один слой двух и более труб осуществляется с помощью деревянной лопаты.

8.7.6 Трамбовку грунта над трубой производят, предварительно обеспечив толщину слоя над верхом трубы не менее 0,3 м.

8.7.7 При пакетной прокладке более одного слоя труб, каждый слой труб должен быть присыпан и утрамбован отдельно по правилам одного слоя (рисунок 8.7). При этом трубы необходимо зафиксировать между собой кластерами. Рекомендуемое расстояние между кластерами – 2 м.

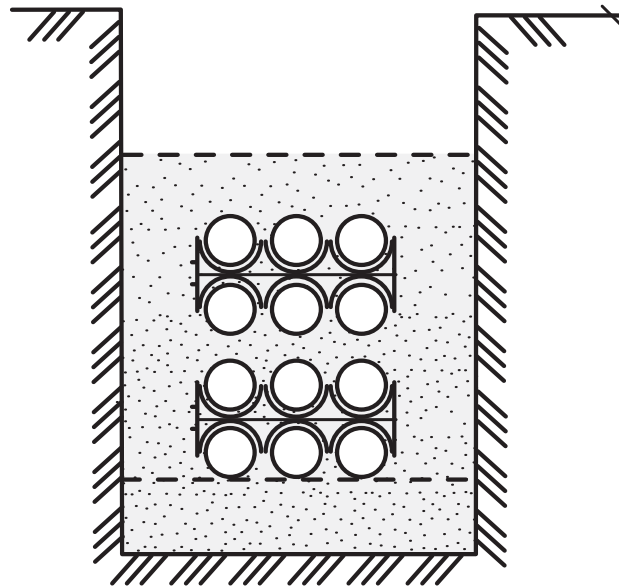


Рисунок 8.7 – Пакетная укладка труб с кластерами

8.7.8 В случае, если верхний слой труб пролегает на глубине менее чем 0,5 м от поверхности земли, нужно принять дополнительные меры, чтобы распределить нагрузку от транспортных средств: проложить трубы в бетоне или засыпать траншею смесью песка и бетона. При прокладке труб в бетоне необходимо сделать водонепроницаемые соединения.

8.7.9 Засыпанную и утрамбованную песком или мягким грунтом траншею с трубами досыпают и утрамбовывают грунтом до уровня от 0,6 до 0,7 м от поверхности земли.

8.7.10 На уровне от 0,6 до 0,7 м от поверхности в траншее на утрамбованный грунт прокладывается ярко-оранжевая предупредительная пластмассовая лента с надписями о наличии проложенной ниже кабельной канализации.

8.7.11 После прокладки предупредительной ленты траншея окончательно засыпается грунтом с утрамбовкой и выравниваем поверхности. При этом можно использовать грунт, вынутый при разработке траншеи, если в нём нет камней с размерами более 30 мм, а также камней и щебня с острыми углами.

8.7.12 В болотистых местах и в местах высоких грунтовых вод перед засыпкой во избежание всплытия трубы следует пригружать мешками с песком или бетонными желобами.

## 8.8 Прокладка кабельной канализации по мостам и эстакадам

8.8.1 По мостам и эстакадам трубы ЗАО "ДКС" необходимо прокладывать в желобах для обеспечения защиты труб от ультрафиолетового облучения.

8.8.2 Для исключения деформаций кабельной канализации в результате её линейных перемещений в результате расширений или сжатий из-за температурных изменений длин труб на нем через каждые 100 м необходимо ставить компенсирующую муфту. На короткой кабельной канализации до 30 м компенсирующих муфт не требуется. В качестве компенсирующей муфты используется соединительная муфта, в которой при монтаже остается зазор между трубами от 15 до 20 мм. Для установки и фиксации такого зазора перед монтажом на концах стыкуемых труб цветным маркером делаются отметки, определяющие границу, до которой может быть введена соединительная муфта, гарантирующая зазор стыка труб от 15 до 20 мм.

## 8.9 Прокладка кабельной канализации через водные преграды и дороги

8.9.1 При прокладке через узкие водные преграды и реки глубиной до 0,8 м трубы ЗАО "ДКС" укладываются в предварительно разработанные подводные траншеи с обеспечением мер для удержания труб в траншее от всплытия путем их пригружения мешками с песком или бетонными желобами. Трубы под водной преградой должны быть единой строительной длиной без соединений муфтами.

8.9.2 Максимальная ширина водной преграды ограничивается только строительной длиной труб ЗАО "ДКС", так как трубы под водной преградой не должны иметь соединительных муфт.

8.9.3 При проведении работ по проектированию переходов кабельной канализации из труб ЗАО "ДКС" через водные преграды следует руководствоваться следующими правилами:

- на выбираемом участке перехода должны быть неразрушаемыми берега водной преграды, а сам переход должен находиться вне зоны какой-либо хозяйственной деятельности;

- глубина заложения кабельной канализации в траншею через водную преграду должна быть не менее 1,2 м при глубине воды до 0,8 м; не менее 2,5 м при глубине воды более 0,8 м; не менее 0,5 м – в скалистых донных грунтах;

- подводные переходы кабельной канализации следует выполнять одной строительной длиной (без соединений и сварок).

8.9.4 При прокладке труб ЗАО "ДКС" через автомобильные и железные дороги следует руководствоваться технологиями и правилами прокладки, которые установлены при преодолении этих преград кабельными линиями.

Работы по устройству горизонтальных скважин через дороги должны производиться при наличии согласованного рабочего чертежа в присутствии представителя эксплуатационной службы дороги.

## 9. Рекомендации по выполнению разветвлений и присоединений труб ЗАО "ДКС"

9.1 Разветвления труб ЗАО "ДКС" осуществляются с помощью кабельных колодцев или с помощью тройниковых и крестообразных соединительных муфт.

9.2 Наибольшие функциональные возможности при разветвлениях и присоединениях труб ЗАО "ДКС" обеспечивают кабельные колодцы, внутри которых размещаются арматура для крепления установки кабельных муфт, сами кабельные муфты, а также запасы кабелей.

9.3 Основным типом применяемых колодцев для кабельной канализации из труб ЗАО "ДКС" являются бетонные и железобетонные колодцы. Применение пластмассовых колодцев позволяет обеспечить герметизацию всей пластмассовой кабельной канализации, облегчает доставку колодцев в отдаленные труднодоступные районы вследствие их малой массы и высокой ударной прочности.

9.4 Разветвления труб ЗАО "ДКС" с целью разделения кабелей, проложенных в кабельной канализации, можно выполнять только на концах кабельной канализации. При этом угол разветвления по отношению к оси трубы не должен превышать 45°.

9.5 Разветвления труб осуществляются с помощью разветвительных соединителей, представленных в 2.2.5.

## 10. Правила ввода кабелей в кабельную канализацию из труб ЗАО "ДКС"

10.1 Прокладке в кабельную канализацию подлежат только те кабели, которые прошли все необходимые для этих типов кабелей проверки и соответствуют требованиям проекта.

10.2 Подлежащие прокладке кабели должны быть сгруппированы по участкам кабельной канализации в соответствии с реальной трассой. Группируемые в пучки кабели необходимо подбирать такими строительными длинами, чтобы остатки кабелей с учетом выкладки в колодцах и запаса на монтаж соединительных муфт были минимальными. В кабельной канализации кабели могут затягиваться последовательно один за другим, начиная с самого тяжелого, или пучком кабелей, скрепленных повивом прочной синтетической ленты. Затягиваемый кабель предварительно должен быть намотан на кабельный барабан соответствующего размера, а сам барабан размещён на козлах у вводного конца кабельной канализации.

10.3 Перед затягиванием кабелей рабочая зона кабельной канализации ограждается для обеспечения безопасности проведения работ. Колодцы кабельной канализации открываются и проверяются на наличие в них газов.

10.4 Затягивание кабелей во вновь построенную кабельную канализацию из труб ЗАО "ДКС" производится с помощью капронового троса или в его отсутствии с помощью стальной проволоки диаметром 3 мм или с помощью устройства заготовки каналов (УЗК).

10.5 Затягивание кабелей массой до 1500 кг/км можно осуществлять вручную, для этого с помощью протяжки в трубопровод затягивается капроновый трос или стальная проволока диаметром 3 мм. Затягивание кабелей массой до 6000 кг/км осуществляется ручной лебедкой в 15 – 30 кН или кабельной машиной за стальной канат диаметром от 8,0 до 8,8 мм. Затягивание кабелей массой более 6000 кг/км осуществляется кабельной машиной за стальной канат диаметром 11,5 мм.

10.6 Капроновый трос, стальные канаты или проволока скрепляются с концом затягиваемого кабеля или пучка с помощью кабельного чулка. Для предотвращения осевого кручения кабеля (пучка) при натяжении между чулком и кабелем необходимо установить компенсатор кручения.

10.7 Не рекомендуется использование смазок для уменьшения трения скольжения, так как смазки с течением времени приводят к дополнительному загрязнению трубопроводов и склеиванию кабелей друг с другом и со стенкой трубопровода, что значительно ухудшает условия замены и ремонта кабелей.

10.8 Для обеспечения в будущем быстрой дополнительной прокладки кабелей, замены и ремонта кабелей в трубопроводы сначала затягивается пучок труб малого диаметра, а затем в каждую "малую" трубу затягивается или задувается кабель. В этом случае трубопровод выполняет роль мультиканала.

10.9 Наиболее распространенные сочетания "малых" труб в трубопроводе представлены в приложении Д.

10.10 Выбор технологии задувки (затяжки) кабеля в "малую" трубу осуществляется в соответствии с рекомендациями инструкции.

10.11 Ввод кабелей в колодцы и размещение в колодцах запасов и концов кабелей, кабельных муфт осуществляются в соответствии с инструкциями по монтажу для используемых типов колодцев.

## 11. Ремонт кабельной канализации из труб ЗАО "ДКС"

### 11.1 Ремонт свободной кабельной канализации (без кабелей)

Ремонт свободной кабельной канализации из труб ЗАО "ДКС" рекомендуется проводить в следующей последовательности:

- На месте повреждения откапывается приямок вдоль кабельной трассы. Приямок должен быть достаточно широким, чтобы в нем было удобно работать;
- Вырезается поврежденный участок трубы;
- Приготавливается вставка – отрезок двустенной трубы ЗАО "ДКС" того же типа, из которого сделан трубопровод, длиной, равной длине вырезанного участка;
- Выполняется соединение вставки с помощью двух соединительных разъемных муфт (IP67);
- По окончании ремонтных работ место раскопки засыпается мелким песком или мягким грунтом. На ремонтном участке размещается предупредительная лента и производится окончательная засыпка приямка грунтом.

### 11.2 Ремонт кабельной канализации с затянутыми внутрь кабелями

#### 11.2.1 Повреждение трубы на участке до 0,15 м

Ремонт кабельной канализации из труб ЗАО "ДКС" с затянутыми внутрь кабелями в случае повреждения трубы на участке до 0,15 м рекомендуется проводить в следующей последовательности:

- На месте повреждения откапывается приямок вдоль кабельной трассы. Приямок должен быть достаточно широким, чтобы в нем было удобно работать;
- Поврежденный участок трубопровода аккуратно зачищается;
- На поврежденный участок накладываются две половинки разъёмной муфты как показано на рисунке 11.1;

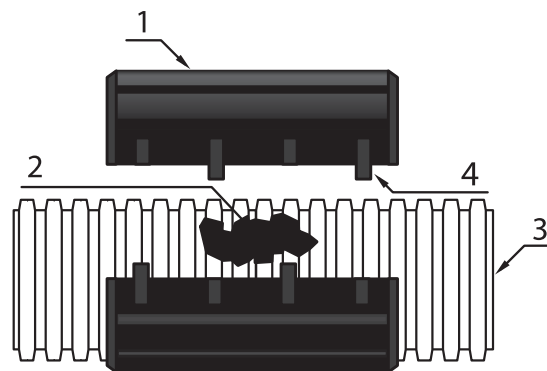


Рисунок 11.1 – Ремонт трубы ЗАО "ДКС" с кабелями при повреждениях протяженностью до 0,15 м:  
1 – соединительная муфта разъёмная; 2 – повреждение; 3 – двустенная труба ЗАО "ДКС"

- По окончании ремонтных работ место раскопки засыпается мелким песком или мягким грунтом. На ремонтном участке размещается предупредительная лента и производится окончательная засыпка приямка грунтом.

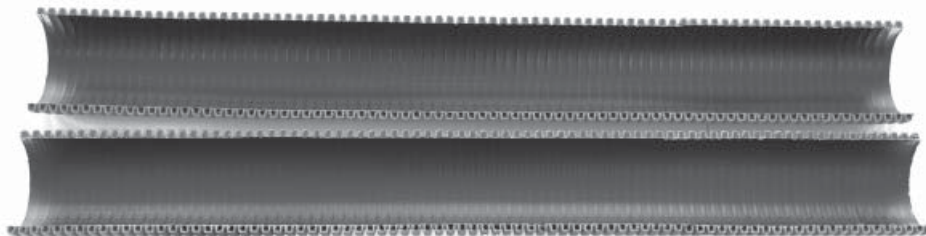
Таблица 11.1 – Перечень материалов (ремонт участка длиной не более 0,15 метра)

Материалы	Ед изм.	Кол-во	Производитель
Муфта разъёмная с фиксатором ДКС	шт.	1	ЗАО "ДКС"

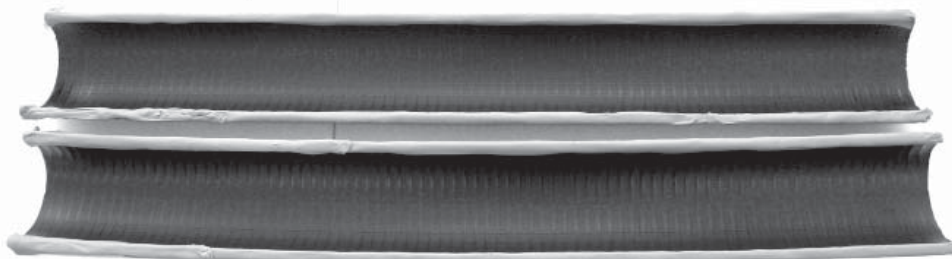
**11.2.2 Повреждение трубы на участке более 0,15 м**

Ремонт кабельной канализации из труб ЗАО "ДКС" с затянутыми внутрь кабелями в случае повреждения трубы на участке более 0,15 м рекомендуется проводить в следующей последовательности:

- На месте повреждения откапывается приямок вдоль кабельной трассы. Приямок должен быть достаточно широким, чтобы в нем было удобно работать;
- Вырезается поврежденный участок трубы;
- Приготавливается вставка – отрезок жесткой двустенной трубы ЗАО "ДКС" того же диаметра, из которого сделан трубопровод, длиной, равной длине вырезанного участка. Вставка разрезается вдоль на два полуцилиндра, как показано на рисунке 11.2;



- На торцы полуцилиндров по всей длине наносится герметизирующая мастика типа 2900R Scotch или аналогичного типа (МГ 14-16, Арбис К ЛБ) как показано на рисунке 11.3;



- Вместо удаленного участка трубы накладывается два полуцилиндра как показано на рисунке 11.4;

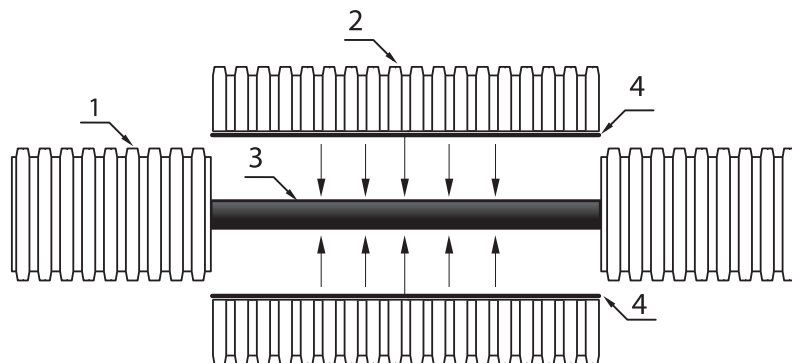


Рисунок 11.4 – Нанесение мастики на торцы полуцилиндров

1 – кабельная канализация на основе двустенных труб ЗАО "ДКС"; 2 – полуцилиндр; 3 – кабель; 4 – герметизирующая мастика

- В местах соединения вставки и трубопровода делаются стяжки шириной 100 мм, герметизирующей лентой типа VM Scotch или аналогичного типа (ЛГ-2, Арбис С ЛТ(ПВХ)) как показано на рисунке 11.5. Стяжки накладываются на предварительно очищенную от грязи и обезжиренную поверхность трубы;

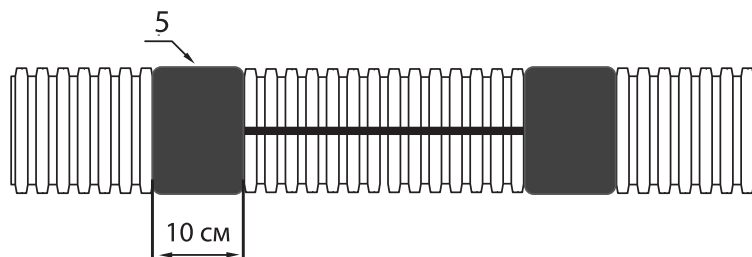


Рисунок 11.5 – Стяжка из ПВХ пленки на клеящей основе

- Поверх стяжек выполняется соединение вставки с помощью соединительных разъемных муфт как показано на рисунке 11.6;

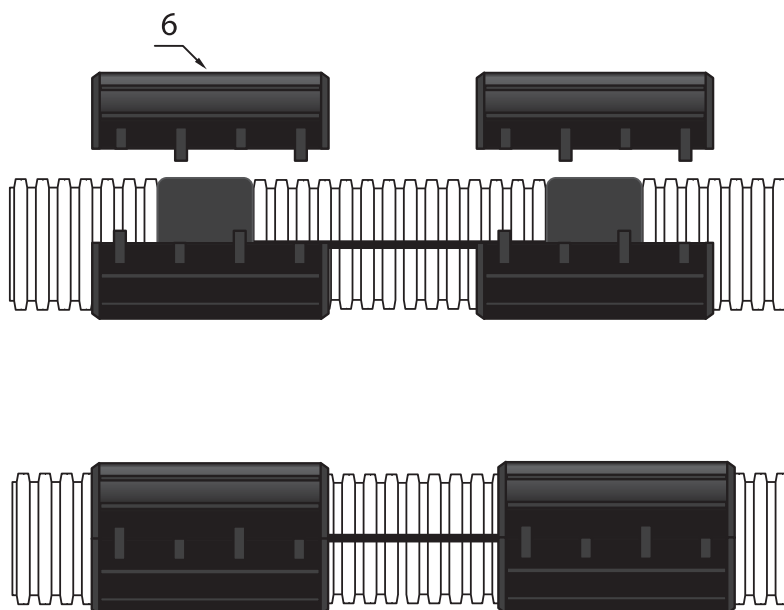


Рисунок 11.6 – Наложение соединительных разъемных муфт  
6 – Соединительная разъемная муфта

- Если длина вставки более 50 см, то следует установить на неё дополнительные соединительные разъемные муфты, в пролете с шагом не более 50 см как показано на рисунке 11.7;

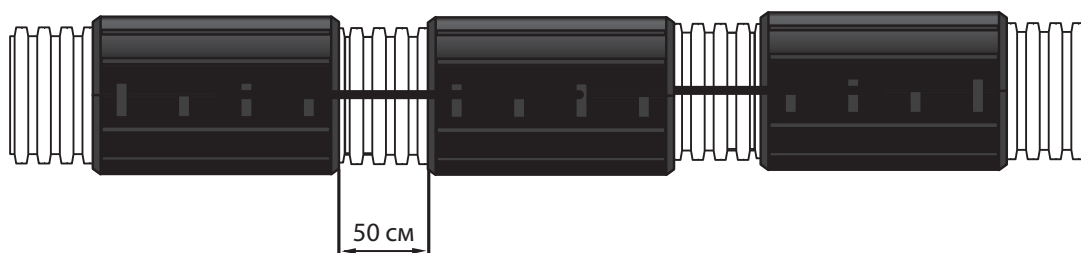


Рисунок 11.7 – Установка дополнительных соединительных разъемных муфт

- По окончании ремонтных работ место раскопки засыпается мелким песком или мягким грунтом. На ремонтном участке размещается предупредительная лента и производится окончательная засыпка прямой грунтом.



**Таблица 11.2 – Перечень материалов (ремонт участка трубопровода длиной 1 метр)**

Материалы	Ед. изм.	Кол-во	Производитель
Отрезок жесткой двустенной трубы ТУ 2248-019-47022248-2008	п.м.	1	ЗАО "ДКС"
Муфта разъёмная с фиксатором ДКС	шт.	3	ЗАО "ДКС"
Мастика герметизирующая 2900R Scotch, 33x1,5 мм	п.м.	2	ЗМ
Мастика герметизирующая Арбис К ЛБ, 45x2 мм	п.м.	2	ООО "ЗГМ"
Мастика герметизирующая МГ 14-16, 38x2 мм	п.м.	2	ЗАО "Связьстройдеталь"
Лента герметизирующая VM Scotch, шириной 100 мм,	п.м.	1	ЗМ
Лента герметизирующая Арбис С ЛТ (ПВХ), шириной 100 мм	п.м.	1	ООО "ЗГМ"
Лента герметизирующая ЛГ-2, шириной 45 мм	п.м.	2	ЗАО "Связьстройдеталь"

## 12. Правила приёмки в эксплуатацию кабельной канализации на основе труб ЗАО "ДКС"

12.1 Приёмка в эксплуатацию построенной кабельной канализации с трубами ЗАО "ДКС" должна осуществляться в соответствии со строительными нормами и правилами, регламентирующими приемку построенных объектов, СНиП 3.01.04-87.

12.2 Готовность к предъявлению объекта приемочной комиссии определяет рабочая комиссия. Рабочая комиссия назначается из уполномоченных представителей Заказчика, Подрядчика, проектного предприятия, органов надзора.

12.3 Подрядчик должен предъявить рабочей комиссии исполнительную документацию в составе: паспорта трассы кабельной линии, схемы размещения строительных длин труб, колодцев, соединительных муфт, схемы ввода кабельной канализации в здания, картограммы глубины залегания кабельной канализации и предупредительной ленты; рабочую документацию в составе: заводских паспортов на трубы ЗАО "ДКС" и на колодцы, протоколов входного контроля труб и колодцев, актов скрытых работ, справок о внесенных в проект изменений, справки о принятии на учет построенной кабельной линии, справок о мероприятиях по охране труда, промсанитарии, технике безопасности и охране окружающей среды.

12.4 Рабочая комиссия должна составить перечень выявленных ею недоделок с указанием сроков их устранения.

12.5 После устранения недоделок, выявленных рабочей комиссией, должна быть организована работа Приемочной комиссии для приёмки в эксплуатацию построенного объекта.

12.6 Приемочная комиссия должна быть составлена из представителей Заказчика, эксплуатационного предприятия, генерального подрядчика, проектного предприятия, органов надзора. Приемочной комиссии должны быть предъявлены документы рабочей комиссии, справка об устранении недоделок, выявленных рабочей комиссией, утвержденная проектно-сметная документация, документы об отводе земель, справка об обеспечении принимаемого объекта эксплуатационным персоналом, документы о разрешении эксплуатации органами надзора. Председатель Приемочной комиссии после окончания её работы должен предъявить в орган, назначившей комиссию, акт о приемке объекта в эксплуатацию, содержащий выводы комиссии о готовности построенного объекта в эксплуатацию.

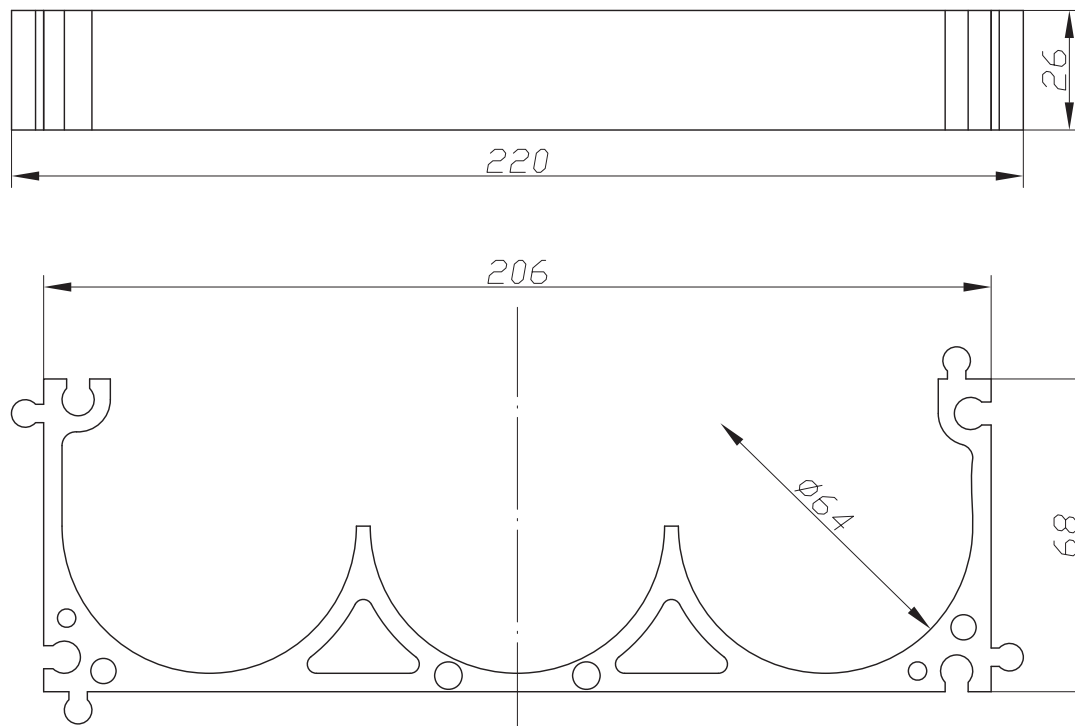
## 13. Правила эксплуатационного обслуживания кабельной канализации

13.1 Эксплуатационная служба должна определить те вводы кабельной канализации в колодцы и в здания, которые должны быть закрыты заглушками (вводы без кабелей) или системами пневматической герметизации, огнеупорными подушками и огнеупорной мастикой (вводы с кабелями). После каждого случая ремонта, замены и прокладки нового кабеля должна быть восстановлена герметизация окончаний труб, если она была ранее.

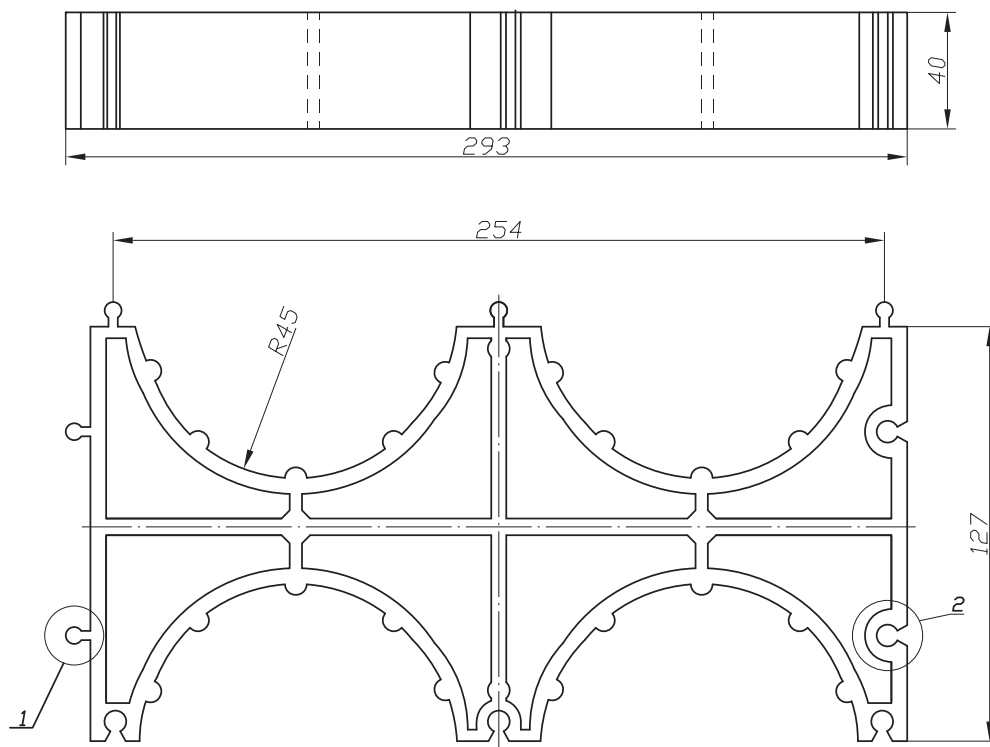
13.2 Монтаж и ремонт кабельных муфт следует выполнять вне кабельных колодцев, выводя из люков колодцев запасные (для выноса) концы соединяемых кабелей. Для обеспечения этого требования в колодцах должны использоваться тупиковые соединительные муфты. Запрещаются работы с устройствами открытого огня внутри колодцев.

13.3 Периодичность осмотра кабельной канализации в колодцах и в вводах в здания с целью проверки герметизации окончаний труб должна быть не реже одного раза в год.

**Приложение А**  
 (обязательное)  
**Чертежи кластеров ЗАО "ДКС"**  
**Кластер для двустенных труб  $\varnothing 63$  мм**

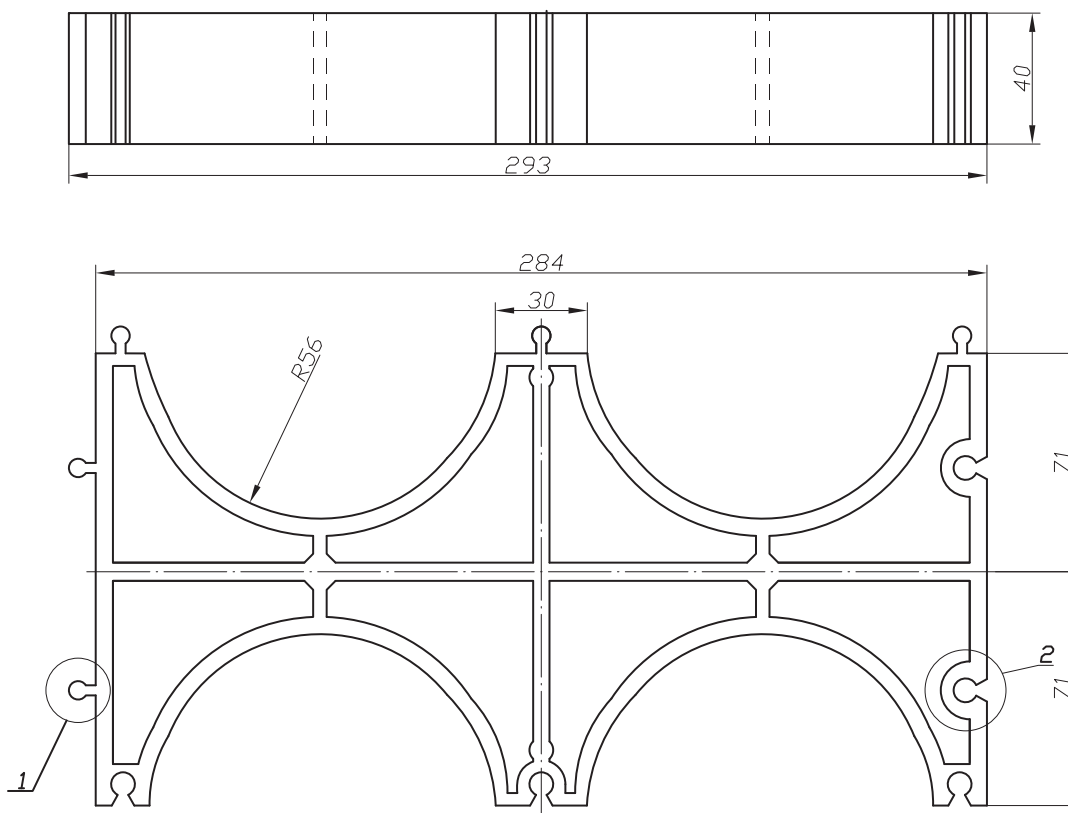


**Кластер для двустенных труб  $\varnothing 90$  мм**

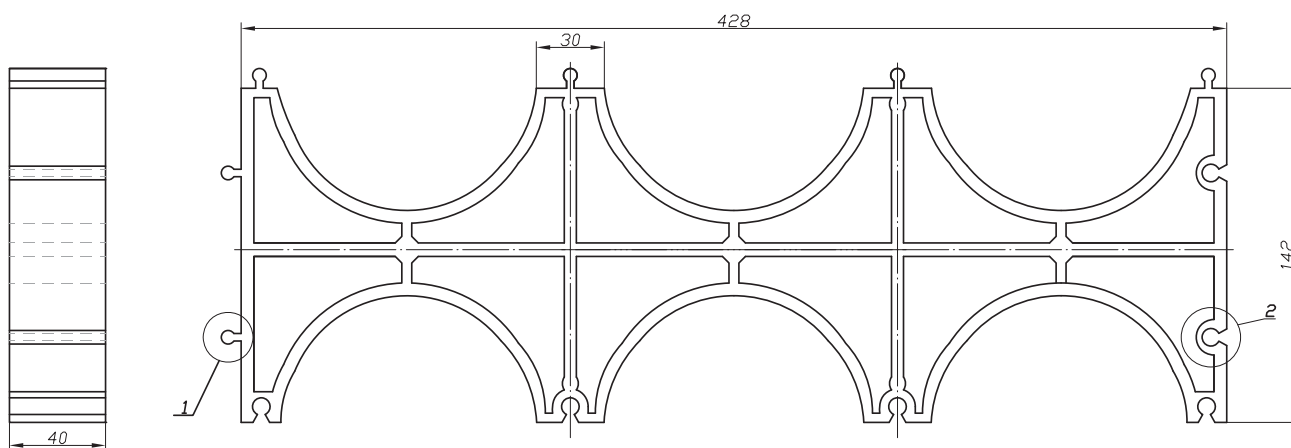


**Приложение А (Продолжение)**

**Кластер для двустенных труб Ø 110 мм**

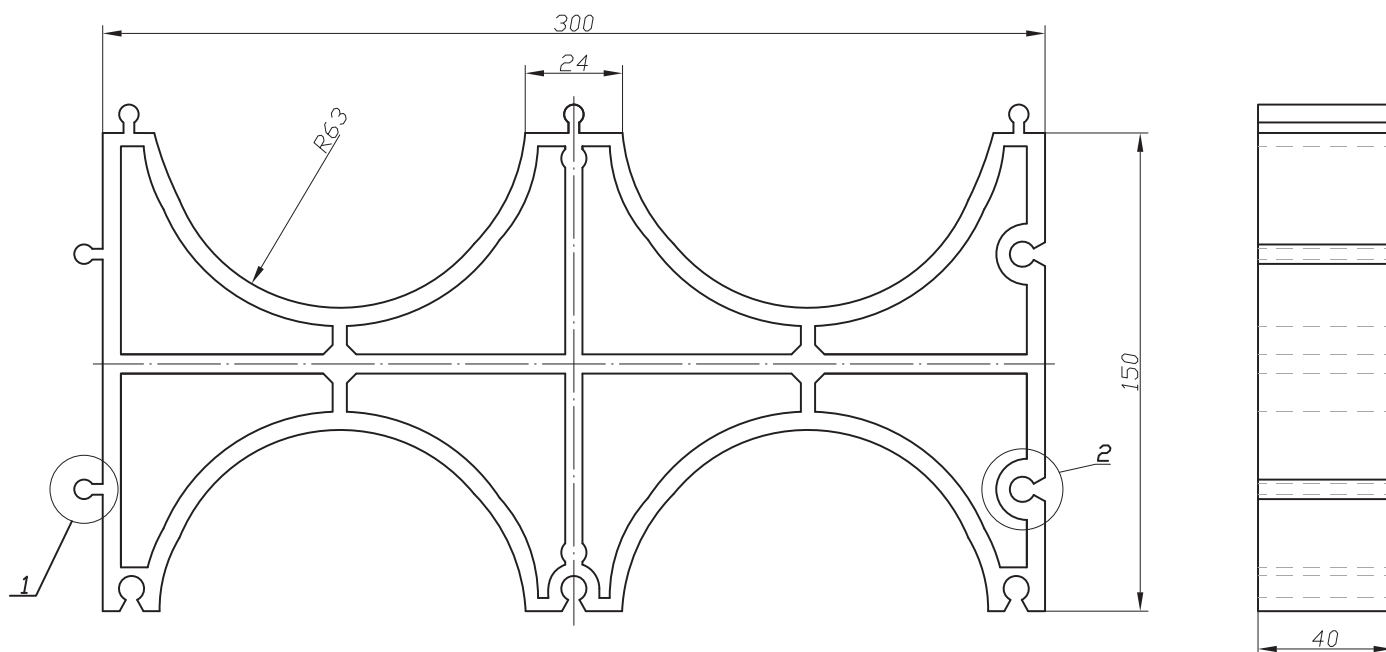


**Кластер для двустенных труб Ø 110 мм**

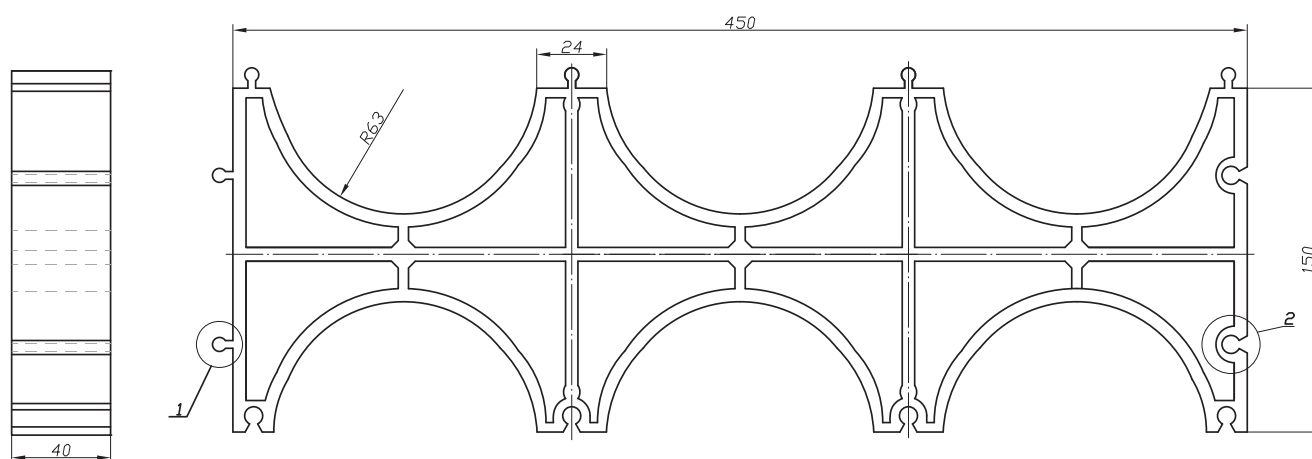


## Приложение А (Продолжение)

Кластер для двустенных труб  $\varnothing 125$  мм

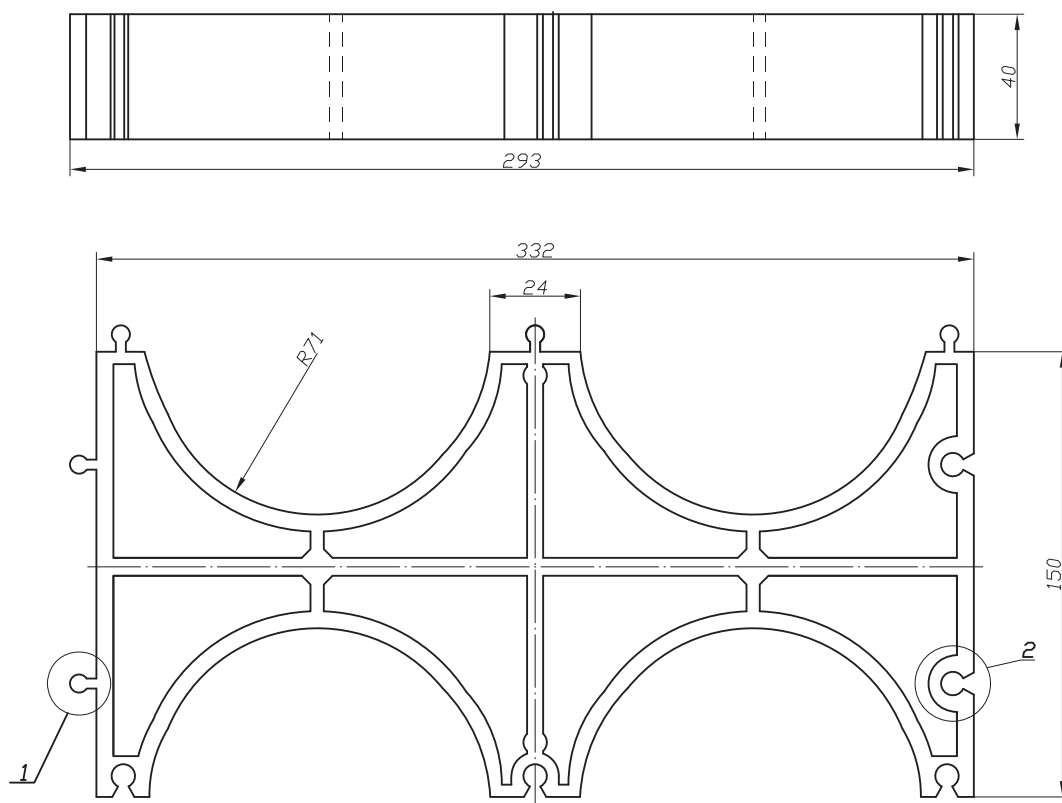


Кластер для двустенных труб  $\varnothing 125$  мм

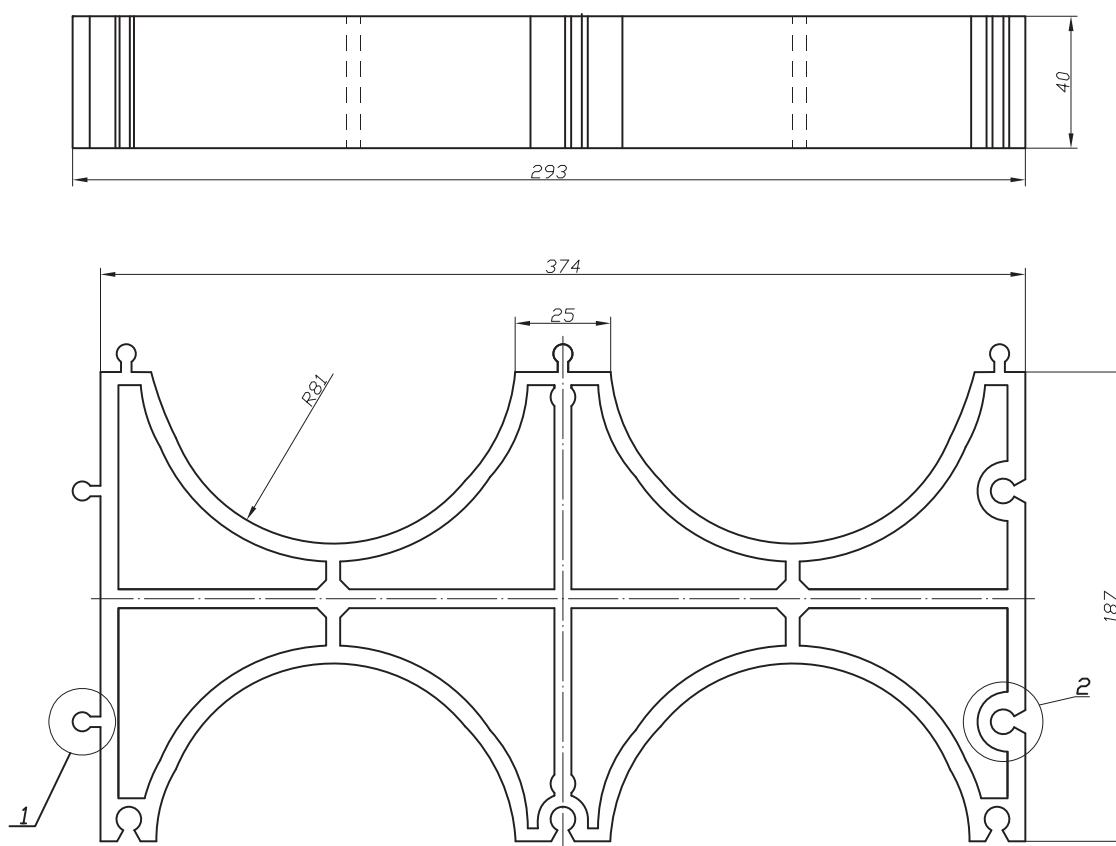


**Приложение А (Продолжение)**

**Кластер для двустенных труб Ø 140 мм**

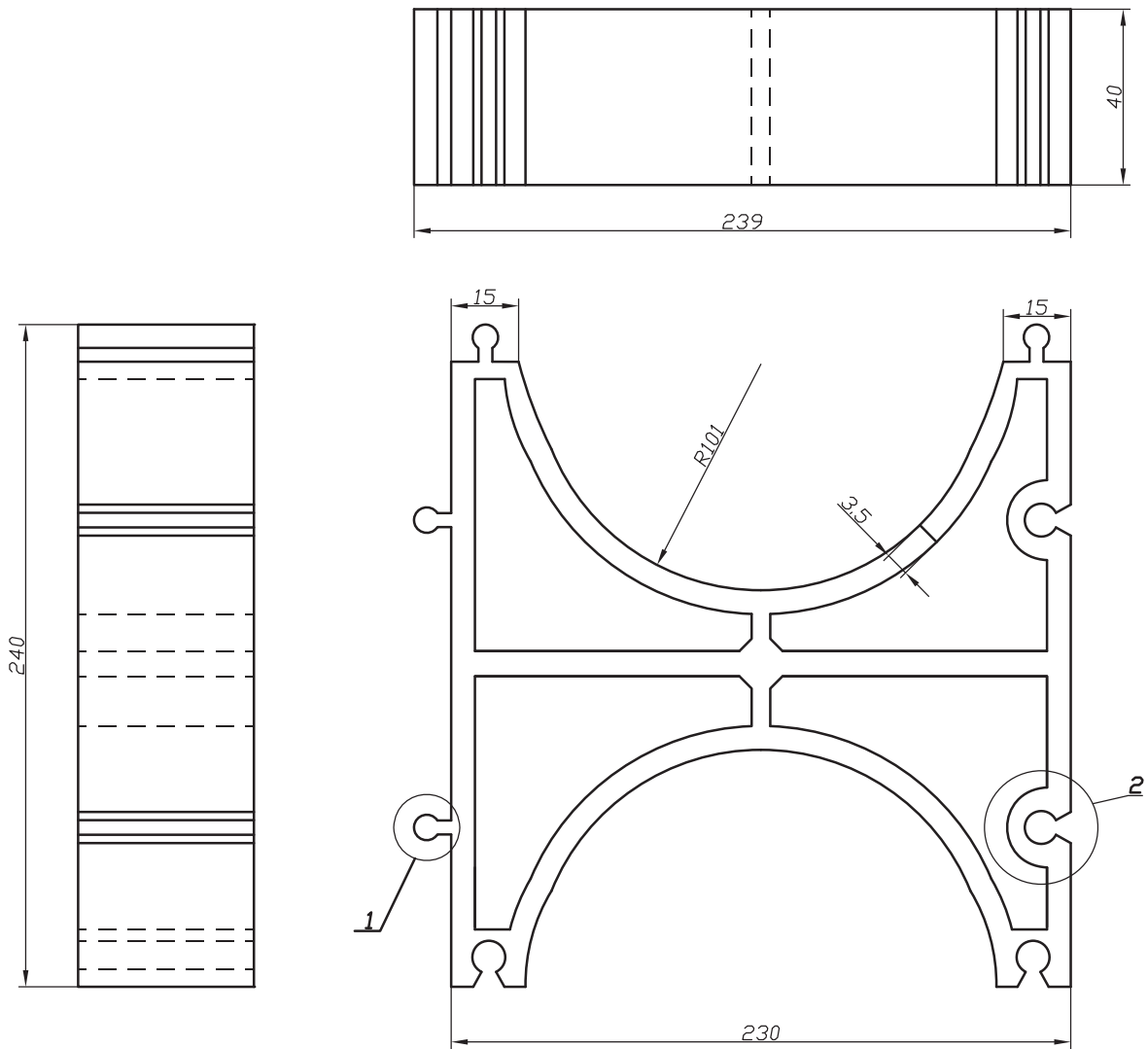


**Кластер для двустенных труб Ø 160 мм**



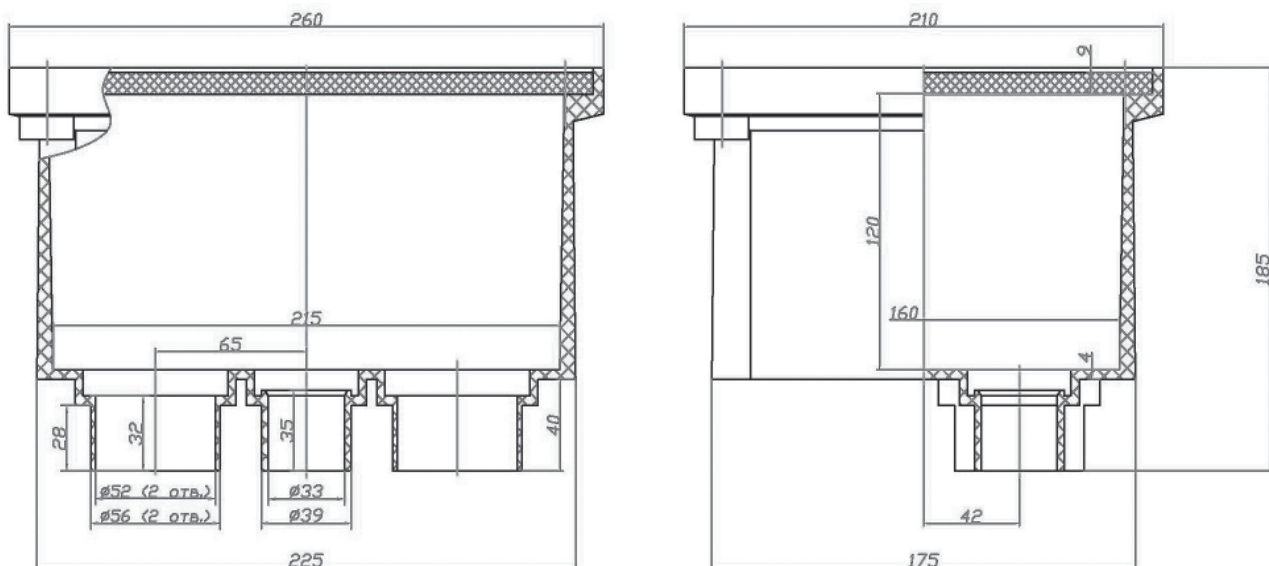
### Приложение А (Продолжение)

Кластер для двустенных труб Ø 200 мм

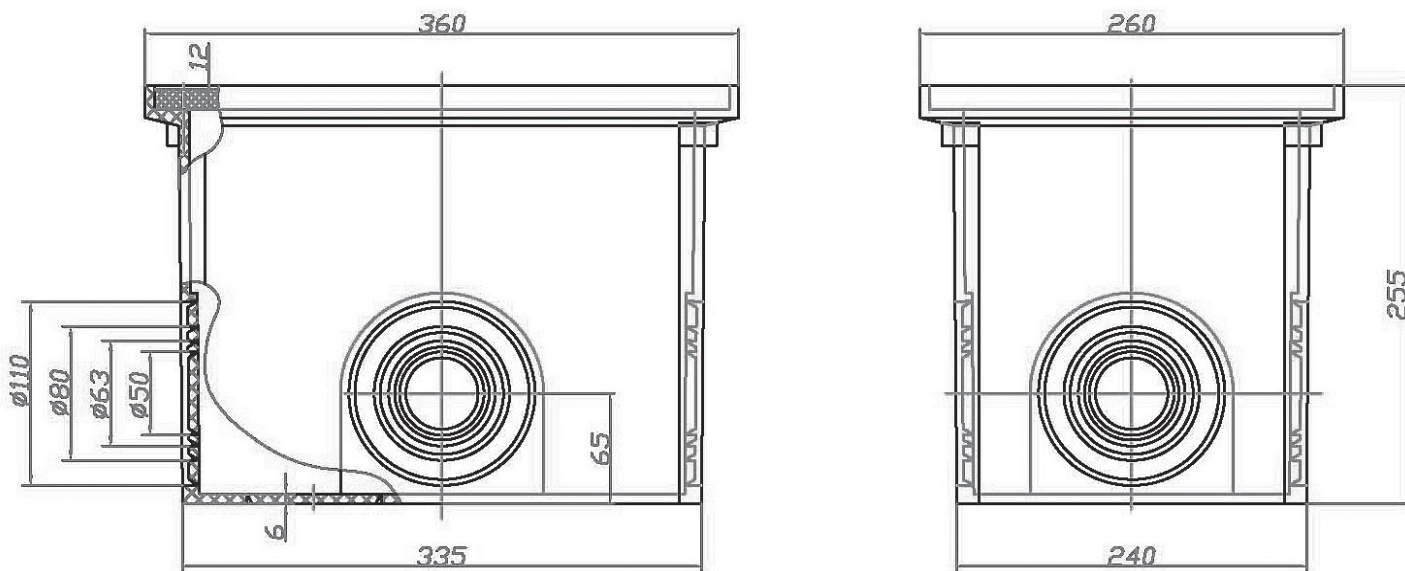


**Приложение Б**  
(обязательное)  
**Чертежи смотровых устройств ЗАО "ДКС"**

**Чертеж смотрового устройства 025001**



**Чертеж смотрового устройства 025002**



## Приложение В

(обязательное)

### Допустимые условия размещения двустенных труб в грунте

(в соответствии с СТО 47022248-0047-2007 "Трубы гибкие гофрированные двустенные для электропроводки и кабельных линий и дренажа. Условия размещения в грунте")

Допустимые условия размещения трубы в грунте (диаметр трубы: 50 мм)

Суммарная нагрузка Р, кг/см <sup>2</sup>	Вид грунта																			
	Пески				Супеси				Суглинки				Глина				Торфяной грунт			
	0	3	6	9	0	3	6	9	0	3	6	9	0	3	6	9	0	3	6	9
Z <sub>min</sub> , м	0	0,9	1,5	1,8	0	0,7	0,8	1,6	0	0,7	0,9	1,2	0	0,7	0,7	0,7	0	0,7	-	-
Z <sub>max</sub> , м	4,1	4	3,9	3,8	5,8	5,7	5,5	5,3	5,8	5,8	5,7	5,5	6	6	6	6	2,4	1	-	-

Допустимые условия размещения трубы в грунте (диаметр трубы: 63 мм)

Суммарная нагрузка Р, кг/см <sup>2</sup>	Вид грунта																			
	Пески				Супеси				Суглинки				Глина				Торфяной грунт			
	0	3	6	9	0	3	6	9	0	3	6	9	0	3	6	9	0	3	6	9
Z <sub>min</sub> , м	0	0,9	1,5	1,8	0	0,7	0,8	1,6	0	0,7	0,9	1,2	0	0,7	0,7	0,7	0	0,7	-	-
Z <sub>max</sub> , м	4,1	4	3,9	3,8	5,8	5,7	5,5	5,3	5,8	5,8	5,7	5,5	6	6	6	6	2,4	1	-	-

Допустимые условия размещения трубы в грунте (диаметр трубы: 75 мм)

Суммарная нагрузка Р, кг/см <sup>2</sup>	Вид грунта																			
	Пески				Супеси				Суглинки				Глина				Торфяной грунт			
	0	3	6	9	0	3	6	9	0	3	6	9	0	3	6	9	0	3	6	9
Z <sub>min</sub> , м	0	1,2	1,9	-	0	0,7	0,9	1,7	0	0,7	0,9	1,4	0	0,7	0,7	0,7	0	-	-	-
Z <sub>max</sub> , м	3,2	3	2,1	-	4,9	4,8	4,7	4,7	5	5	5	4,8	6	6	6	6	1,8	-	-	-

Допустимые условия размещения трубы в грунте (диаметр трубы: 90 мм)

Суммарная нагрузка Р, кг/см <sup>2</sup>	Вид грунта																			
	Пески				Супеси				Суглинки				Глина				Торфяной грунт			
	0	3	6	9	0	3	6	9	0	3	6	9	0	3	6	9	0	3	6	9
Z <sub>min</sub> , м	0	1,4	-	-	0	0,7	1,2	1,7	0	0,7	0,9	1,5	0	0,7	0,7	0,7	0	-	-	-
Z <sub>max</sub> , м	3,1	2,7	-	-	4,7	4,7	4,4	4,3	4,9	4,8	4,6	4,5	6	6	6	6	1,6	-	-	-

Допустимые условия размещения трубы в грунте (диаметр трубы: 110 мм)

Суммарная нагрузка Р, кг/см <sup>2</sup>	Вид грунта																			
	Пески				Супеси				Суглинки				Глина				Торфяной грунт			
	0	3	6	9	0	3	6	9	0	3	6	9	0	3	6	9	0	3	6	9
Z <sub>min</sub> , м	0	-	-	-	0	0,7	1,2	1,7	0	0,7	1	1,5	0	0,7	0,7	0,7	0	-	-	-
Z <sub>max</sub> , м	3,2	-	-	-	4,8	4,6	4,5	4,3	4,9	4,7	4,6	4,5	6	6	6	6	1,7	-	-	-

Допустимые условия размещения трубы в грунте (диаметр трубы: 125 мм)

Суммарная нагрузка Р, кг/см <sup>2</sup>	Вид грунта																			
	Пески				Супеси				Суглинки				Глина				Торфяной грунт			
	0	3	6	9	0	3	6	9	0	3	6	9	0	3	6	9	0	3	6	9
Z <sub>min</sub> , м	0	-	-	-	0	0,7	1,2	1,5	0	0,7	1	1,4	0	0,7	0,7	0,7	0	-	-	-
Z <sub>max</sub> , м	3,1	-	-	-	4,7	4,6	4,5	4,4	4,9	4,7	4,6	4,5	6	6	6	6	1,7	-	-	-



### Приложение В (Продолжение)

Допустимые условия размещения трубы в грунте (диаметр трубы: 140 мм)

Суммарная нагрузка Р, кг/см <sup>2</sup>	Вид грунта																			
	Пески				Супеси				Суглинки				Глина				Торфяной грунт			
	0	3	6	9	0	3	6	9	0	3	6	9	0	3	6	9	0	3	6	9
Z <sub>min</sub> , м	0	-	-	-	0	0,7	1,5	1,9	0	0,7	1,1	1,5	0	0,7	0,7	0,7	0	-	-	-
Z <sub>max</sub> , м	2,4	-	-	-	4,2	4,1	3,9	2,2	4,4	4,3	4,2	4	6	6	6	6	1,2	-	-	-

Допустимые условия размещения трубы в грунте (диаметр трубы: 160 мм)

Суммарная нагрузка Р, кг/см <sup>2</sup>	Вид грунта																			
	Пески				Супеси				Суглинки				Глина				Торфяной грунт			
	0	3	6	9	0	3	6	9	0	3	6	9	0	3	6	9	0	3	6	9
Z <sub>min</sub> , м	0	-	-	-	0	0,7	1,4	1,8	0	0,7	1,2	1,5	0	0,7	0,7	0,7	0	-	-	-
Z <sub>max</sub> , м	2,2	-	-	-	4	3,8	3,7	3,5	4,2	4	3,8	3,6	6	6	6	6	1,2	-	-	-

Допустимые условия размещения трубы в грунте (диаметр трубы: 200 мм)

Суммарная нагрузка Р, кг/см <sup>2</sup>	Вид грунта																			
	Пески				Супеси				Суглинки				Глина				Торфяной грунт			
	0	3	6	9	0	3	6	9	0	3	6	9	0	3	6	9	0	3	6	9
Z <sub>min</sub> , м	0	-	-	-	0	0,7	1,9	-	0	0,7	1,1	1,7	0	0,7	0,7	0,7	0	-	-	-
Z <sub>max</sub> , м	2,5	-	-	-	4,1	4	3,6	-	4,4	4,3	4,1	4	6	6	6	6	1,3	-	-	-

Прочерки в таблицах свидетельствуют о нецелесообразности прокладки трубопроводов в обозначенных условиях.

При условиях внешней нагрузки, не предусмотренной в таблицах, условия размещения труб следует определять путем интерполяции с учетом СТО 47022248-0047-2007 (таблицы В1 – В6 приложения В).

### Приложение Г (обязательное)

#### Типовые проектные решения по прокладке двустенных труб на трассе

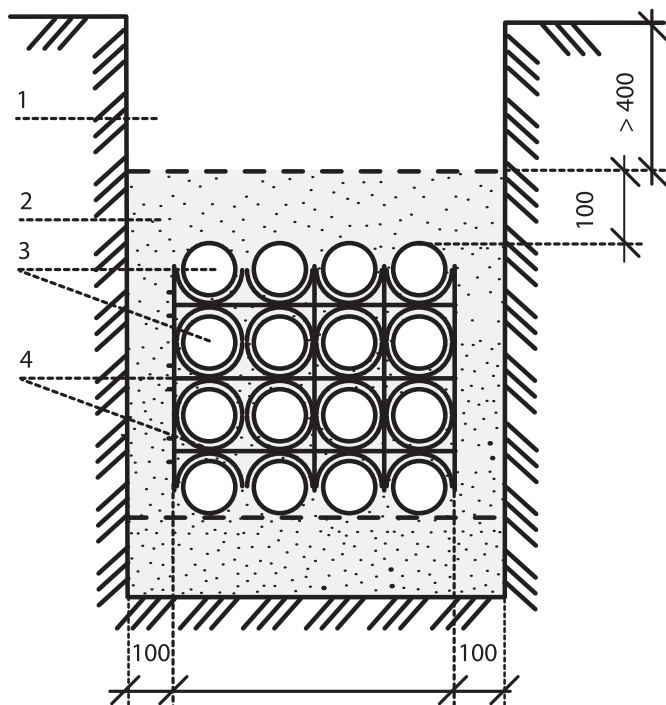


Рисунок Г.1 – Пакетная укладка без сдвига труб  
1 траншея, 2 утрамбованный грунт, 3 трубы ЗАО "ДКС", 4 кластеры

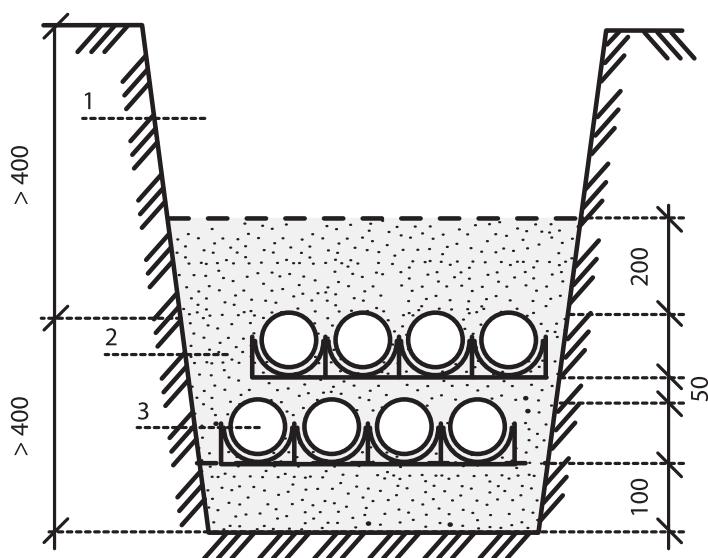


Рисунок Г.2 – Пакетная укладка со сдвигом труб в соседних рядах

## Приложение Г (Продолжение)

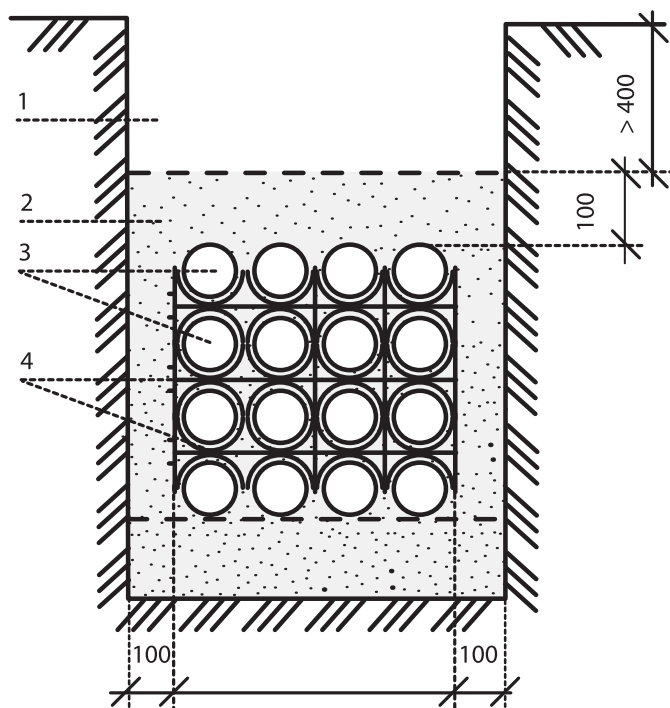


Рисунок Г.3 – Пакетная укладка без сдвига труб в соседних рядах

**Приложение Д**  
(обязательное)  
**Типовые решения по затяжке "малых" труб в большие**

В одну трубу 110 мм: две трубы 32 мм и две трубы 40 мм.

В одну трубу 125 мм:

- вариант 1: четыре трубы 40 мм;
- вариант 2: две трубы 32 мм и две трубы 40 мм.

**Приложение Е**

(справочное)

**Типовые формы документов по сдаче в эксплуатацию построенной кабельной канализации**

**Наименование объекта:** (указывается наименование объекта согласно рабочему проекту)

**Схема размещения строительных длин труб ЗАО "ДКС" по трассе**

В масштабе схематически представляется размещение труб "ДКС" от начального до окончного пунктов трассы кабельной канализации с указанием размещения соединительных муфт и сварок.

Масштаб: по горизонтали:

**Составил:**

\_\_\_\_\_  
(должность)

\_\_\_\_\_  
(Ф.И.О.)

\_\_\_\_\_  
(подпись)

\_\_\_\_\_  
(дата)

### Приложение Е (Продолжение)

**Наименование объекта:** (указывается наименование объекта согласно рабочего проекта)

#### **Картограмма глубины залегания труб ЗАО "ДКС" и предупредительной ленты по трассе кабельной канализации**

В масштабе схематически представляется заглубление труб ЗАО "ДКС" от начального до оконечного пункта трассы кабельной канализации.

Масштаб: по горизонтали:  
по вертикали:  
частота промеров: через.....метров

<b>Подписали</b>	<b>Должность</b>	<b>Ф.И.О.</b>	<b>Подпись</b>	<b>Дата</b>
Представитель Подрядчика				
Представитель Заказчика (тех. надзора)				

## Приложение Е (Продолжение)

**Наименование объекта:** (указывается наименование объекта согласно рабочего проекта)

### А К Т

#### на скрытые работы по прокладке кабельной канализации из труб "ДКС"

Мы, нижеподписавшиеся, представитель Подрядчика (указать фамилию и. о.) и представитель Заказчика (технического надзора) (указать фамилию и.о.) произвели освидетельствование выполненных работ по прокладке труб ЗАО "ДКС" и предупредительной ленты и установили:

1 Трубы ЗАО "ДКС" производства завода "....." и предупредительная лента завода "....." проложены от начального пункта трассы "....." до конечного пункта ".....".

2 Способ прокладки: \_\_\_\_\_  
(в траншее, на эстакаде и т.п.)

3 Глубина прокладки по проекту \_\_\_\_\_ м, фактически - не менее \_\_\_\_\_ м.

4 Соединение труб выполнено (с помощью соединительных муфт, сваркой) \_\_\_\_\_

5 Глубина заложения предупредительной ленты составляет от \_\_\_\_\_ до \_\_\_\_\_ м.

Подписали	Должность	Ф.И.О.	Подпись	Дата
Представитель Подрядчика				
Представитель Заказчика (тех. надзора)				

**Приложение Е (Продолжение)**

Наименование объекта: (указывается наименование объекта согласно рабочего проекта)

**Перечень внесенных в проект изменений, отступлений  
от проектных решений и согласований к ним**

Дата внесения изменения

Причина изменения проектного решения

Участок трассы, на котором внесены изменения

Подпись лица, внесшего изменения

Дата внесения изменения	Причина изменения проектного решения	Участок трассы, на котором внесены изменения	Подпись лица, внесшего изменения

Составил:

\_\_\_\_\_  
(должность)\_\_\_\_\_  
(Ф.И.О.)\_\_\_\_\_  
(подпись)\_\_\_\_\_  
(дата)



## Приложение Е (Продолжение)

**Наименование объекта:** (указывается наименование объекта согласно рабочего проекта)

### СПРАВКА

#### о принятии на учёт инженерных коммуникаций

Трасса кабельной канализации: (указывается начальный и конечный пункты) по проекту, выполненному названием проектного предприятия), зарегистрированному в подразделении по делам строительства и архитектуры, проверенному по чертежам исполнительной документации.

Замечания: (указываются, если они есть)

#### "Трасса кабельной канализации принята на учёт"

Начальник подразделения по делам строительства и архитектуры Администрации (населенного пункта, в котором проложена кабельная канализация).

\_\_\_\_\_  
(должность)

\_\_\_\_\_  
(Ф.И.О.)

\_\_\_\_\_  
(подпись)

\_\_\_\_\_  
(дата)

**Приложение Е (Продолжение)**

Наименование объекта: (указывается наименование объекта согласно рабочего проекта)

**Результаты****периодических осмотров кабельной канализации в колодцах  
и на вводах в здания**

Дата проверки	Ф.И.О., должность проверяющего	Результаты осмотра и рекомендации по устранению недостатков	Отметка об устранении недостатка с указанием даты, Ф.И.О. исполнителя

## Приложение Е (Продолжение)

**Наименование объекта:** (указывается наименование объекта согласно рабочего проекта)

### ПЕРЕЧЕНЬ

#### результатов ремонта и модернизации кабельной канализации

1. Перечень выполненных ремонтных работ с указанием места расположения отремонтированных участков
2. Перечень модернизаций, выполненных на кабельной канализации

**Перечень составил:**

\_\_\_\_\_  
(должность)

\_\_\_\_\_  
(Ф.И.О.)

\_\_\_\_\_  
(подпись)

\_\_\_\_\_  
(дата)

## Приложение Ж

(справочное)

**Технологическая последовательность однорядной и многорядной прокладки  
кабельной канализации из пластиковых труб  
(выписка из ТР 169-05, М., ГУП НИИ "Мосстрой")**

№	Наименование технологического процесса	Состав процесса (технологические операции)
1	Разбивка трассы каналов в натуре	Разметка оси траншеи и местоположения смотровых колодцев; измерение углов поворота; отметок
2	Отрывка траншеи	Разметка и рытье траншеи по проектным размерам и профилю; выброс грунта на бровку или вывоз грунта
3	Отрывка котлованов под смотровые колодцы	Разметка и рытье котлованов с выбросом на бровку или вывозом грунта в отвал
4	Доведение дна траншеи	Добор грунта
5	Устройство песчаного основания на дне траншеи	Привоз, насыпка, разравнивание и уплотнение песка
6	Доведение дна котлована	Добор грунта до проектной отметки
7	Раскладка труб на бровке траншеи	Строповка, разгрузка труб с транспортных средств и раскладка вдоль трассы
8	Раскладка элементов колодцев по трассе	Строповка, разгрузка элементов колодцев с транспортных средств и раскладка по месту установки
9	Доставка и приемка строительных материалов	Разгрузка, размещение на хранение, использование в дело
10	Монтаж телефонных колодцев по трассе	Строповка, подъем, перемещение, опускание и установка элементов колодцев
11	Подготовка дна траншеи для укладки труб	Срезка и подсыпка песка в основании траншеи
<b>Прокладка однорядных каналов</b>		
12	Укладка первой трубы на дно траншеи	Опускание, введение в проем колодца и размещение трубы на песчаном основании, закрепление грунтом
13	Укладка второй, трубы на дно траншеи	Опускание, размещение трубы на песчаном основании, закрепление грунтом
14	Сборка труб между собой	Смазка резинового уплотнителя муфты снаружи и изнутри, сопряжение труб
15	Укладка третьей и четвертой труб на дно вдоль траншеи	Опускание, размещение трубы на песчаном основании, закрепление грунтом
16	Сборка труб между собой	Смазка снаружи резинового уплотнителя и изнутри муфты, сопряжение труб
17	Укладка в траншею последней на участке трубы *	Опускание, введение в проем колодца, размещение трубы на песчаном основании, закрепление грунтом
18	Соединение последней трубы с трубопроводом	Смазка снаружи резинового уплотнителя и изнутри муфты, сопряжение труб
19	Засыпка пазух траншеи	Привоз, насыпка, разравнивание и уплотнение песка
20	Насыпка защитного слоя	Привоз, насыпка и разравнивание грунта
21	Засыпка траншеи	Насыпка, разравнивание и уплотнение грунта
22	Обустройство узлов прохода труб через стенки колодцев	Надевание резиновых колец, закладка проема кирпичом, монтаж опалубки, бетонирование
23	Засыпка котлованов с колодцами	Насыпка грунта в котлован с разравниванием и уплотнением
24	Засыпка транши с трубопроводами и колодцами	Насыпка грунта в траншею с разравниванием и уплотнением
25	Обустройство колодцев изнутри и снаружи	Установка кронштейнов и крепежа, монтаж горловин и люков
26	Устройство по трассе газонов либо пешеходных тротуаров	Разравнивание площадок и обустройство поверхности над каналами
<b>Прокладка многорядных каналов</b>		
27	Укладка первых труб нижнего ряда многорядных каналов связи на дно траншеи	Опускание, введение в проем колодца и размещение труб на песчаном основании, закрепление грунтом
28	Укладка вторых, по длине, труб нижнего ряда многорядных каналов на дно траншеи	Опускание, размещение труб на песчаном основании, закрепление грунтом
29	Сборка труб между собой	Смазка снаружи резинового уплотнителя и изнутри муфты, сопряжение труб
30	Укладка третьих, четвертых и т.д. труб нижнего ряда многорядных каналов на дно траншеи	Опускание, размещение труб на песчаном основании, закрепление грунтом
31	Сборка труб нижнего ряда между собой во многорядных каналах связи	Смазка снаружи резинового уплотнителя и изнутри муфты, сопряжение труб

**Приложение Ж (Продолжение)**

<b>№</b>	<b>Наименование технологического процесса</b>	<b>Состав процесса (технологические операции)</b>
32	Укладка последних на участке труб нижнего ряда многорядных каналов на дно траншеи	Опускание, введение в проем колодца, размещение трубы на песчаном основании, закрепление грунтом
33	Присоединение последних на участке труб нижнего ряда к трубопроводам	Смазка снаружи резинового уплотнителя и изнутри муфты, сопряжение труб
34	Засыпка пазух траншеи	Привоз, насыпка, разравнивание и уплотнение песка
35	Насыпка защитного грунтового слоя	Привоз, насыпка и разравнивание грунта
36	Укладка первых труб второго (третьего) ряда многорядных каналов на дно траншеи	Опускание, введение в проем колодца и размещение труб над нижележащим рядом, закрепление грунтом
37	Укладка вторых, по длине, труб второго (третьего) ряда многорядных каналов на дно траншеи	Опускание, размещение труб над нижележащим рядом, закрепление грунтом
38	Сборка труб между собой	Смазка снаружи резинового уплотнителя и изнутри муфты, сопряжение труб
39	Укладка третьих, четвертых и т.д. по длине траншеи, труб второго (третьего) ряда многорядных каналов на дно	Опускание, размещение труб над нижним рядом, закрепление грунтом
40	Сборка труб второго (третьего) ряда между собой во многорядных каналах связи	Смазка снаружи резинового уплотнителя и изнутри муфты, сопряжение труб
41	Укладка последних на участке труб второго (третьего) ряда многорядных каналов на дно траншеи	Опускание, введение в проем колодца, размещение труб над нижним рядом, закрепление грунтом
42	Присоединение последних на участке труб второго (третьего) ряда к частям трубопроводов	Смазка снаружи резинового уплотнителя и изнутри муфты, сопряжение труб
43	Засыпка пазух траншеи	Привоз, насыпка, и уплотнение грунта
44	Насыпка защитного грунтового слоя	Привоз, насыпка и разравнивание
45	Укладка первых труб верхнего ряда многорядных каналов в траншею	Опускание, введение в проем колодца и размещение труб над нижележащим рядом, закрепление грунтом
46	Укладка вторых, по длине, труб верхнего ряда многорядных каналов в траншею	Опускание, размещение труб над нижележащим рядом, закрепление грунтом
47	Сборка труб между собой	Смазка снаружи резинового уплотнителя и изнутри муфты, сопряжение труб
48	Укладка третьих, четвертых и т.д. по длине траншеи, труб верхнего ряда многорядных каналов в траншею	Опускание, размещение труб над нижним рядом, закрепление грунтом
49	Сборка труб верхнего ряда между собой в многорядных каналах связи	Смазка снаружи резинового уплотнителя и изнутри муфты, сопряжение труб
50	Укладка последних на участке труб верхнего ряда многорядных каналов в траншею	Опускание, введение в проем колодца, размещение труб над нижним рядом, закрепление грунтом
51	Присоединение последних на участке труб к концевым частям трубопроводов верхнего ряда	Смазка снаружи резинового уплотнителя и изнутри муфты, сопряжение труб
52	Засыпка пазух траншеи	Привоз, насыпка, и уплотнение грунта
53	Насыпка защитного грунтового слоя	Привоз, насыпка и разравнивание грунта
54	Засыпка траншеи грунтом	Насыпка, разравнивание и уплотнение грунта
55	Обустройство проходов труб через стенки колодцев	Надевание резиновых колец, закладка проема, монтаж опалубки, бетонирование
56	Засыпка котлованов с колодцами	Насыпка, разравнивание и уплотнение грунта вокруг колодцев
57	Засыпка траншей с трубопроводами, примыкающими к колодцам	Насыпка, разравнивание и уплотнение грунта в траншее
58	Обустройство колодцев изнутри и снаружи	Установка кронштейнов и крепежа, монтаж горловин и люков
59	Устройство по трассе газонов либо пешеходных тротуаров	Разравнивание площадок и обустройство поверхности над каналами

\* С фиксацией в рядах кластерами через 2 м друг от друга

## Приложение 3

(справочное)

**Технологическая последовательность выполнения и основные параметры укладки многорядной кабельной канализации блоками из пластиковых труб**  
(выписка из ТР 169-05, М., ГУП НИИ "Мосстрой")

№	Наименование технологического процесса	Параметры		
		Наименование	Размерность	Величина
	Транспортировка труб от завода-изготовителя	Диаметр	мм	100
1	Количество	шт.	До 1000	
2	Входной контроль качества труб	В соответствии с техническими условиями	-	-
3	Разбраковка труб	-	-	-
4	Транспортировка труб на строительный объект	Количество	шт.	До 200
5	Складирование труб на строительном объекте	Высота штабеля	м	1 – 1,5
6	Транспортирование труб к месту монтажа	Количество	м	100
7	Расчистка поверхности земли по направлению трассы прокладки	Уклон	%	По проекту
8	Разработка траншеи для укладки каналов	Отклонения размеров	%	5
9	Разработка котлованов для установки колодцев	Отклонения размеров	%	10–15
10	Установка колодцев	Отклонение от проекта	%	5
11	Подготовка дна траншеи для укладки блоков	Отклонение от проекта	%	5–10
12	Сборка блоков из отдельных труб с использованием опор	Продольные смещения труб	м	<0,01
13	Установка на трубы элементов соединений	Точность	%	5
14	Укладка 1-ого блока с введением его одного конца в проем в стенке 1-ого колодца	Отклонение от проектного положения	м	<0,01 *
15	Укладка 2го блока труб на дно траншеи	Отклонение от проекта	м	<0,01
16	Установка на блоки натяжного устройства	Прочность фиксации	н	600
17	Сопряжение блоков между собой	Точность	м	0,01
18	Контроль качества сборки соединений труб	Точность	м	0,01
19	Съем с блоков натяжного устройства	Сохранение целостности элементов	-	-
20	Засыпка труб до верха блоков	Крупность грунта	мм	10
21	Съем с блоков опор	Сохранение целостности элементов	-	-
22	Уплотнение грунта засыпки в пазухах траншеи	Отклонение от проекта	%	10–15
23	Выравнивание грунта над верхом блока труб	Отклонение от проекта	%	20–25
Укладка 3, 4-го и последующих блоков вдоль траншеи от i -го к (i + 1)-му колодцу				

**Приложение 3 (Продолжение)**

№	Наименование технологического процесса	Параметры		
		Наименование	Размерность	Величина
<b>Укладка 3, 4-го и последующих блоков вдоль траншеи от i -го к (i + 1)-му колодцу производится с использованием технологических процессов под №№ 11- 22</b>				
24	Насыпка защитного слоя грунта над блоком труб	Толщина слоя	м	0,2-0,3
25	Уплотнение грунта защитного слоя в пазухах траншей с боков от блока	Отклонение от проекта	%	10-15
26	Выравнивание поверхности защитного слоя грунта	Отклонение от проекта	%	20-25
27	Сопряжение труб со стенками колодцев	Точность	%	5-10
28	Обустройство мест сопряжения блоков труб с колодцами	Герметичность при давлении воды	МПа	0,02
29	Контроль качества прокладки кабельной канализации из полиэтиленовых труб с двойными стенками в соответствии с ТР на прокладку			
30	Устранение возможного брака в монтаже блоков	Время	ч	2-3
31	Окончательная засыпка траншей	Крупность грунта	мм	20
32	Уплотнение грунта засыпки траншей	Отклонение от проекта	%	5-10
33	Планировка поверхности земли над траншеей	Отклонение от проекта	%	10-15
34	Обустройство территории над траншеей по проекту	Отклонение от проекта	%	10-15
35	Заготовка каналов затягивание в трубы кондукторов	В соответствии с Общей инструкцией	-	-
36	Сдача-приемка каналов под калибрование	Отклонение от срока	сутки	1-2
37	Устранение возможного брака	Время	сутки	1

\* Линейные размеры контролируются путем измерений рулеткой либо шаблонами

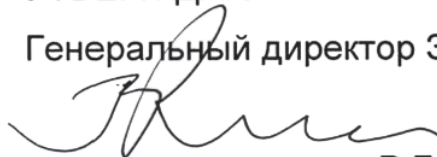
ЗАО «Диэлектрические кабельные системы»

СОГЛАСОВАН

письмом заместителя руководителя  
Федерального дорожного агентства  
исх. № 01-29/1785 от 21.02.2008

УТВЕРЖДАЮ

Генеральный директор ЗАО «ДКС»



В.Б. Рыбачук

«18» апреля 2008 г.

**ТРУБЫ ГИБКИЕ ГОФРИРОВАННЫЕ ДВУСТЕННЫЕ ДЛЯ  
ЭЛЕКТРОПРОВОДКИ И КАБЕЛЬНЫХ ЛИНИЙ И ДРЕНАЖА.**

**Условия размещения в грунте**

стандарт организации

**СТО 47022248-0047-2007**

(введен впервые)

дата введения с «01» мая 2008 г. приказ № 05-Ок, 2008

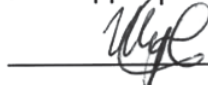
СОГЛАСОВАНО:

Руководитель СлОК



А.А. Леготин

Менеджер по продукту



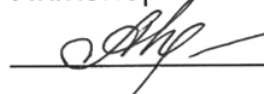
К.Б. Шугаров

РАЗРАБОТАНО:

ОАО «Дорожный научно-исследова-  
тельский институт «Союздорнии»  
совместно с ЗАО «ДКС»

НОРМОКОНТРОЛЬ:

Инженер по стандартизации и НК



А.Ю. Тимонина

г. Тверь, 2008



## Предисловие

1. РАЗРАБОТАН ЗАО «ДКС»: ОАО «Дорожный научно-исследовательский институт «СоюзДорНИИ» (д.т.н. В.Д. Казарновский; инж. М.Л.Попов; к.т.н. Л.И. Семендяев; к.т.н. И.Ж. Хусаинов; инж.-программист Н.И. Чернова) по заданию ЗАО «ДКС»
- НОРМОКОНТРОЛЬ ЗАО «ДКС» инженер по стандартизации и НК Тимонина А.Ю.
- СОГЛАСОВАН письмом заместителя руководителя Федерального дорожного агентства исх. № 01-29/1785 от 21.02.2008 ЗАО «ДКС»: руководитель СлОК Леготин А.А. менеджер по продукту Шугаров К.Б.
- УТВЕРЖДЕН генеральный директор ЗАО «ДКС» Рыбачук В. Б.
- 2.
- 2.1 Стандарт оформляется и управляется в соответствии с СТО 0005 (разделы 2, 4, 5, 7, подраздел 8.3).
- 2.2 Контрольный экземпляр СТО с согласующими и утверждающими подписями хранится в СлОК.
- 2.3 Рабочие экземпляры СТО публикуются без титульного листа.
- 2.4 Документы с не актуальной датой следующего планового пересмотра считаются не действительными. Ответственность за их применение несут пользователи документов.
- 2.5 Выдача документов осуществляется централизованно через держателя контрольного экземпляра.
- 2.6 Ответственность за соблюдение сроков пересмотра СТО несут разработчики и согласователи документа.
- 2.7 Все предложения по внесению изменений в СТО подаются инженеру по стандартизации и НК на бланках - форма 0046.
- 2.8 Информация о введении в действие настоящего СТО и изменений к нему публикуется в перечне внутренней документации, расположенном по адресу ...\\Exchange \Общая документация СМК и сертификаты \ПЕРЕЧЕНЬ внутренней документации
- 3 Введен впервые  
СТО 47022248-0047-2007 Трубы гибкие гофрированные двустенные для электропроводки и кабельных линий и дренажа: Стандарт организации – Введ. приказ 05-СК, 2007 от 18.04.2007 - Введен впервые – Тверь: ЗАО «Диэлектрические кабельные системы»; Служба обеспечения качества, 200\_\_\_. – 11 с.

## 1. Область применения

Настоящий стандарт распространяется на производимые ЗАО "ДКС" трубы гибкие гофрированные двустенные для электропроводки и кабельных линий и дренажа и определяет условия их рационального размещения в грунте земляного полотна при строительстве, реконструкции и ремонте автомобильных дорог и сооружений на них, а также аэродромов, трамвайных и железнодорожных путей.

## 2. Нормативные ссылки

В настоящем стандарте использованы ссылки на следующие нормативные документы:

СниП 2.02.01-83 Основания зданий и сооружений

СТО 0005-2003 Система менеджмента качества. Управление документацией

ТУ 2248-015-4702248-2006 Трубы гибкие гофрированные двустенные для электропроводки и кабельных линий.

Технические условия

ТУ 2248-016-4702248-2006 Трубы гибкие гофрированные двустенные для дренажа.

Технические условия

ISO 9969:1994 Thermoplastics pipes; determination of ring stiffness

П р и м е ч а н и е – При пользовании настоящим стандартом целесообразно проверить действие ссылочных нормативных документов по перечням внутренней и внешней документации, расположенных по адресу Exchange\Общая документация СМК и сертификаты \ПЕРЕЧЕНЬ...

## 3. Сокращения

В стандарте приняты следующие сокращения:

ЗП АД – земляное полотно автомобильных дорог;

ЗАО "ДКС" - Закрытое акционерное общество "Диэлектрические кабельные системы"; НК – нормоконтроль;

## 4. Схема расчета размещения труб

4.1 В общем случае условия работы гибкой гофрированной двустенной трубы определяются её конструктивными, прочностными и деформационными показателями (приложение А), прочностными свойствами грунта на горизонте расположения трубы (приложение Б), а также условиями нагружения.

4.2 В соответствии с расчетной схемой (рисунок 1) напряженное состояние на горизонте Z размещения трубы определяется суммарной нагрузкой на единицу площади поверхности трубы. В общем случае величина такой нагрузки определяется по формуле (1).

$$P = P_0 + P_1 + \sigma_1 + K\sigma_2, (1)$$

4.3  $P_0$  – в общем случае, распределенная на некотором интервале внешняя статическая нагрузка (сооружения, средства обустройства, и т.п.). Величина  $P_0$  назначается или определяется в соответствии с конкретными проектными условиями.

4.4 Если в качестве внешней нагрузки рассматривается стоящий автомобиль, другая транспортная или строительная техника, в качестве  $P_0$  принимается величина расчетного давления на покрытие от стоящего транспорта. Распределение по глубине такой нагрузки определяется по формуле (2).

$$P_0 = P_a \left\{ 1 - \left[ \frac{1}{1 + \left( \frac{a}{Z} \right)^2} \right]^{\frac{3}{2}} \right\},$$

где  $P_a$  – расчетное давление на покрытие от внешней нагрузки;

$Z$  – расстояние расчетного горизонта от поверхности ( $Z > 0$ );

$a$  – радиус следа колеса автомобиля ( $a \approx 0,2$  метра).

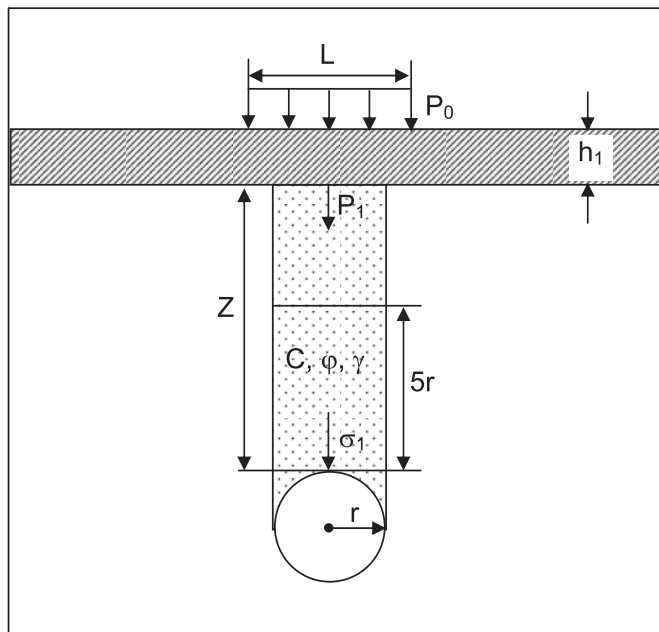


Рисунок 1 – Расчетная схема

4.5 P1 – вес конструктивных слоев дорожной одежды.

При проведении расчетов P1 рассматривается как внешняя статическая равномерно распределенная нагрузка и определяется формулой (3).

$$P_1 = \gamma_1 \cdot h_1,$$

где  $\gamma_1$  – средняя плотность конструктивных слоев дорожной одежды, 0,002 кг/см<sup>3</sup>;

$h_1$  – толщина дорожной одежды.

4.6  $\sigma_1$  – напряжение, действующее на трубу от расположенного над ней слоя грунта в зависимости от расположения трубы на глубине, определяется по формулам (4) и (5).

При расположении трубы на глубине  $Z > 5r$

$$\sigma_1 = \frac{r \cdot \gamma - C}{\text{tg} \varphi} (1 - e^{-5\lambda \text{tg} \varphi}) + (Z - 5r) \gamma e^{-5\lambda \text{tg} \varphi},$$

При  $Z \leq 5r$

$$\sigma_1 = \frac{r \cdot \gamma - C}{\text{tg} \varphi} (1 - e^{-5\lambda \text{tg} \varphi}),$$

где  $r$  – радиус трубы;

$\gamma$  – плотность грунта засыпки (приложение Б);

$C, \varphi$  – соответственно, сцепление и угол внутреннего трения грунта засыпки (приложение Б).

$$\lambda = \text{tg}^2 \left( 45^\circ - \frac{\varphi}{2} \right).$$

Значения давлений  $\sigma_1$  (кг/см<sup>2</sup>) грунта засыпки по глубине  $Z$  на 1 см<sup>2</sup> площади для различных труб приведены в приложении В.

4.7  $\sigma_2$  – нагрузка от веса транспортного средства на единицу площади, которая учитывается при пересечении трубопроводом трассы автомобильной дороги. В этом случае нагрузка  $\sigma_2 = P_0$  и распределение по глубине определяется по формуле (2).

4.8 При пересечении трубопроводом трассы автомобильной дороги (рисунок 2) значение параметра К в формуле (1) определяется выражением (7).

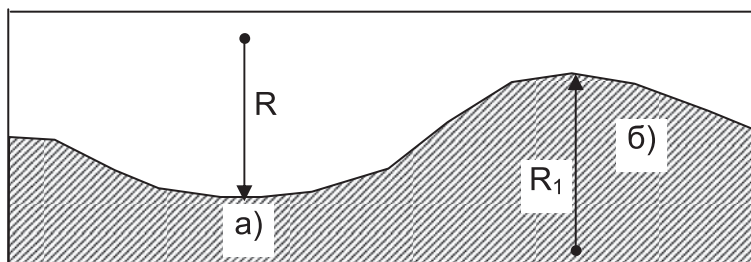


Рисунок 2 – Вогнутый (а) и выпуклый (б) участки трассы автомобильной дороги

$$K = K_z \cdot K_v \cdot K_g,$$

где  $K_z$  – коэффициент запаса,  $K_z = 1,1$ ;  
 $K_g$  – коэффициент динамичности;  
 $K_v$  – коэффициент перегрузки.

4.8.1 На вогнутом участке трассы

$$K_g = 1 + \frac{V^2}{R \cdot g},$$

где  $V$  – скорость движущегося транспортного средства;  
 $R$  – радиус вогнутой кривой;  
 $g$  – ускорение свободного падения.

4.8.2 На выпуклом участке трассы

$$K_g = 1 - \frac{V^2}{R_1 \cdot g},$$

где  $R_1$  – радиус выпуклой кривой.

4.8.3 Значение коэффициента  $K_g$  определяется в соответствии с таблицей 1.

**Таблица 1**

Глубина заложения $Z$ , м	$\leq 0,4$	0,5	0,6	0,7	0,8	0,9	$\geq 1$
Коэффициент динамичности $K_g$	1,3	1,25	1,2	1,15	1,1	1,05	1
Глубина заложения для слабых* грунтов, $Z$ , м	$< 1,5$	1,5	1,8	2,1	2,4	2,7	$\geq 3$

\* В соответствии с дорожной классификацией к слабым грунтам относятся органические (торфы, органосапропели), органоминеральные (органоминеральные сапропели, болотный мергель, торфянистые и заторфованные грунты, глинистые грунты повышенной влажности, илы, иольдиевые глины, мокрые солончаки и т.п.).

4.8.4 Динамическое воздействие от движущихся транспортных средств на условия работы трубы следует учитывать при глубинах её заложения в грунте менее 1 м (или 3 м для слабых грунтов).

4.9 Общая нагрузка на фрагмент трубы длиной  $l$  ( $l = 0,3$  м) определяется выражением

$$Q = 2r \cdot P \cdot l$$

4.10 Рассчитанная с учетом конкретных условий общая нагрузка  $Q$  на фрагмент трубы на расчетном горизонте  $Z$  сопоставляется с допустимой по условиям деформирования трубы (приложение А).

Если расчетная величина нагрузки меньше допустимой, трубу можно укладывать на расчетном горизонте, в противном случае возможна повышенная (более 5 %) величина деформирования трубы.

## 5. Допустимые условия размещения труб

5.1 В качестве расчетных приняты следующие условия нагружения:

$P_0 = 0$ ,  $P_0 = 3$  кг/см<sup>2</sup>,  $P_0 = 6$  кг/см<sup>2</sup> и  $P_0 = 9$  кг/см<sup>2</sup>.

Величины распределения по глубине  $Z$  разных значений внешней нагрузки  $P_0$  приведены в таблице 2.

**Таблица 2**

P <sub>0</sub> кг/см <sup>2</sup>	Z, см					
	100	200	300	400	500	600
3	0,17	0,044	0,02	0,011	0,007	0,005
6	0,34	0,089	0,04	0,022	0,014	0,01
9	0,51	0,133	0,059	0,033	0,022	0,015

Величины распределения промежуточных значений  $P_0$  по глубине  $Z$  определяются путем интерполяции.

5.2 Допустимые диапазоны размещения труб по глубине с учетом их диаметра, допустимых (5 % деформирования) условий нагружения, вида грунта засыпки приведены в таблицах 3-14. При этом  $Z_{min}$  соответствует минимально допустимой (5 % овализации) глубине размещения трубы, а  $Z_{max}$  – максимальной глубине.

5.3 Во всех случаях величину  $Z_{min}$  для дренажных труб следует назначать с учетом глубины промерзания грунтов и общих принципов построения дренажных систем, которая может быть различной для разных регионов. При значении  $Z_{min}$ , не превышающем глубину промерзания, для труб для электропроводки и кабельных линий возможно кратковременное увеличение овализации (более 5 %).

5.4 Прочерки в таблицах 3-14 свидетельствуют о нецелесообразности прокладки трубопроводов в обозначенных условиях.

5.5 При условиях внешнего нагружения, не предусмотренных в таблицах 3-14, условия размещения труб следует определять путем интерполяции с учетом таблиц В1-В5 (приложение В).

5.6 Максимально допустимая глубина  $Z$  размещения труб ограничивается 6 м, а минимальная глубина при наличии внешней нагрузки в соответствии с ТУ 2248-015-4702248- 2006 и ТУ 2248-016-4702248-2006 принимается равной 0,7 м.

5.7 При пересечении трасс автомобильных дорог с нежесткими дорожными одеждами не рекомендуется укладывать трубы в пределах конструктивных слоев.

5.8 В городских условиях трубы следует располагать на глубинах не менее 1 м от поверхности дорожной конструкции.

**Таблица 3 - Допустимые условия размещения трубы в грунте (диаметр трубы: 50 мм; назначение: для электропроводки и кабельных линий) в грунте**

Вид грунта	Пески				Супеси				Суглинки				Глина				Торфяной грунт			
	0	3	6	9	0	3	6	9	0	3	6	9	0	3	6	9	0	3	6	9
Суммарная нагрузка $P$ , кг/см <sup>2</sup>	0	3	6	9	0	3	6	9	0	3	6	9	0	3	6	9	0	3	6	9
$Z_{min}$ , м	0	0,9	1,5	1,8	0	0,7	0,8	1,6	0	0,7	0,9	1,2	0	0,7	0,7	0,7	0	0,7	-	-
$Z_{max}$ , м	4,1	4	3,9	3,8	5,8	5,7	5,5	5,3	5,8	5,8	5,7	5,5	6	6	6	6	2,4	1	-	-

**Таблица 4 - Допустимые условия размещения трубы в грунте (диаметр трубы: 63 мм; назначение: для электропроводки и кабельных линий) в грунте**

Вид грунта	Пески				Супеси				Суглинки				Глина				Торфяной грунт			
	0	3	6	9	0	3	6	9	0	3	6	9	0	3	6	9	0	3	6	9
Суммарная нагрузка Р, кг/см <sup>2</sup>	0	3	6	9	0	3	6	9	0	3	6	9	0	3	6	9	0	3	6	9
Z <sub>min</sub> , м	0	0,9	1,5	1,8	0	0,7	0,8	1,6	0	0,7	0,9	1,2	0	0,7	0,7	0,7	0	0,7	-	-
Z <sub>max</sub> , м	4,1	4	3,9	3,8	5,8	5,7	5,5	5,3	5,8	5,8	5,7	5,5	6	6	6	6	2,4	1	-	-

**Таблица 5 - Допустимые условия размещения трубы в грунте (диаметр трубы: 75 мм; назначение: для электропроводки и кабельных линий) в грунте**

Вид грунта	Пески				Супеси				Суглинки				Глина				Торфяной грунт			
	0	3	6	9	0	3	6	9	0	3	6	9	0	3	6	9	0	3	6	9
Суммарная нагрузка Р, кг/см <sup>2</sup>	0	3	6	9	0	3	6	9	0	3	6	9	0	3	6	9	0	3	6	9
Z <sub>min</sub> , м	0	1,2	1,9	-	0	0,7	0,9	1,7	0	0,7	0,9	1,4	0	0,7	0,7	0,7	0	-	-	-
Z <sub>max</sub> , м	3,2	3	2,1	-	4,9	4,8	4,7	4,7	5	5	5	4,8	6	6	6	6	1,8	-	-	-

**Таблица 6 - Допустимые условия размещения трубы в грунте (диаметр трубы: 90 мм; назначение: для электропроводки и кабельных линий) в грунте**

Вид грунта	Пески				Супеси				Суглинки				Глина				Торфяной грунт			
	0	3	6	9	0	3	6	9	0	3	6	9	0	3	6	9	0	3	6	9
Суммарная нагрузка Р, кг/см <sup>2</sup>	0	3	6	9	0	3	6	9	0	3	6	9	0	3	6	9	0	3	6	9
Z <sub>min</sub> , м	0	1,4	-	-	0	0,7	1,2	1,7	0	0,7	0,9	1,5	0	0,7	0,7	0,7	0	-	-	-
Z <sub>max</sub> , м	3,1	2,7	-	-	4,7	4,7	4,4	4,3	4,9	4,8	4,6	4,5	6	6	6	6	1,6	-	-	-

**Таблица 7 - Допустимые условия размещения трубы в грунте (диаметр трубы: 110 мм; назначение: для электропроводки и кабельных линий) в грунте**

Вид грунта	Пески				Супеси				Суглинки				Глина				Торфяной грунт			
	0	3	6	9	0	3	6	9	0	3	6	9	0	3	6	9	0	3	6	9
Суммарная нагрузка Р, кг/см <sup>2</sup>	0	3	6	9	0	3	6	9	0	3	6	9	0	3	6	9	0	3	6	9
Z <sub>min</sub> , м	0	-	-	-	0	0,7	1,2	1,7	0	0,7	1	1,5	0	0,7	0,7	0,7	0	-	-	-
Z <sub>max</sub> , м	3,2	-	-	-	4,8	4,6	4,5	4,3	4,9	4,7	4,6	4,5	6	6	6	6	1,7	-	-	-

**Таблица 8 - Допустимые условия размещения трубы в грунте (диаметр трубы: 125 мм; назначение: для электропроводки и кабельных линий) в грунте**

Вид грунта	Пески				Супеси				Суглинки				Глина				Торфяной грунт			
	0	3	6	9	0	3	6	9	0	3	6	9	0	3	6	9	0	3	6	9
Суммарная нагрузка Р, кг/см <sup>2</sup>	0	3	6	9	0	3	6	9	0	3	6	9	0	3	6	9	0	3	6	9
Z <sub>min</sub> , м	0	-	-	-	0	0,7	1,2	1,5	0	0,7	1	1,4	0	0,7	0,7	0,7	0	-	-	-
Z <sub>max</sub> , м	3,1	-	-	-	4,7	4,6	4,5	4,4	4,9	4,7	4,6	4,5	6	6	6	6	1,7	-	-	-

**Таблица 9 - Допустимые условия размещения трубы в грунте (диаметр трубы: 140 мм; назначение: для электропроводки и кабельных линий) в грунте**

Вид грунта	Пески				Супеси				Суглинки				Глина				Торфяной грунт			
	0	3	6	9	0	3	6	9	0	3	6	9	0	3	6	9	0	3	6	9
Суммарная нагрузка Р, кг/см <sup>2</sup>	0	3	6	9	0	3	6	9	0	3	6	9	0	3	6	9	0	3	6	9
Z <sub>min</sub> , м	0	-	-	-	0	0,7	1,5	1,9	0	0,7	1,1	1,5	0	0,7	0,7	0,7	0	-	-	-
Z <sub>max</sub> , м	2,4	-	-	-	4,2	4,1	3,9	2,2	4,4	4,3	4,2	4	6	6	6	6	1,2	-	-	-

**Таблица 10 - Допустимые условия размещения трубы в грунте (диаметр трубы: 160 мм; назначение: для электропроводки и кабельных линий) в грунте**

Вид грунта	Пески				Супеси				Суглинки				Глина				Торфяной грунт			
	0	3	6	9	0	3	6	9	0	3	6	9	0	3	6	9	0	3	6	9
Суммарная нагрузка Р, кг/см <sup>2</sup>	0	3	6	9	0	3	6	9	0	3	6	9	0	3	6	9	0	3	6	9
Z <sub>min</sub> , м	0	-	-	-	0	0,7	1,4	1,8	0	0,7	1,2	1,5	0	0,7	0,7	0,7	0	-	-	-
Z <sub>max</sub> , м	2,2	-	-	-	4	3,8	3,7	3,5	4,2	4	3,8	3,6	6	6	6	6	1,2	-	-	-

**Таблица 11 - Допустимые условия размещения трубы в грунте (диаметр трубы: 200 мм; назначение: для электропроводки и кабельных линий) в грунте**

Вид грунта	Пески				Супеси				Суглинки				Глина				Торфяной грунт			
	0	3	6	9	0	3	6	9	0	3	6	9	0	3	6	9	0	3	6	9
Суммарная нагрузка Р, кг/см <sup>2</sup>	0	3	6	9	0	3	6	9	0	3	6	9	0	3	6	9	0	3	6	9
Z <sub>min</sub> , м	0	-	-	-	0	0,7	1,9	-	0	0,7	1,1	1,7	0	0,7	0,7	0,7	0	-	-	-
Z <sub>max</sub> , м	2,5	-	-	-	4,1	4	3,6	-	4,4	4,3	4,1	4	6	6	6	6	1,3	-	-	-

**Таблица 12 - Допустимые условия размещения трубы в грунте (диаметр трубы: 110 мм; назначение: для дренажа) в грунте**

Вид грунта	Пески				Супеси				Суглинки				Глина				Торфяной грунт			
	0	3	6	9	0	3	6	9	0	3	6	9	0	3	6	9	0	3	6	9
Суммарная нагрузка Р, кг/см <sup>2</sup>	0	3	6	9	0	3	6	9	0	3	6	9	0	3	6	9	0	3	6	9
Z <sub>min</sub> , м	0	-	-	-	0	0,9	1,6	1,8	0	0,7	0,9	1,7	0	0,7	0,7	0,7	0	-	-	-
Z <sub>max</sub> , м	2,2	-	-	-	4	3,9	3,9	3,3	4,4	4,2	4,1	3,9	6	6	6	6	1,2	-	-	-

**Таблица 13 - Допустимые условия размещения трубы в грунте (диаметр трубы: 160 мм; назначение: для дренажа) в грунте**

Вид грунта	Пески				Супеси				Суглинки				Глина				Торфяной грунт			
	0	3	6	9	0	3	6	9	0	3	6	9	0	3	6	9	0	3	6	9
Суммарная нагрузка Р, кг/см <sup>2</sup>	0	3	6	9	0	3	6	9	0	3	6	9	0	3	6	9	0	3	6	9
Z <sub>min</sub> , м	0	-	-	-	0	0,9	1,8	-	0	0,7	1,5	1,4	0	0,7	0,7	0,7	-	-	-	-
Z <sub>max</sub> , м	1,6	-	-	-	3,3	3	2,9	-	3,7	3,5	3,2	2,2	6	6	6	6	-	-	-	-

**Приложение А**

(обязательное)

Деформационные показатели трубы определяются её конструкцией, диаметром и условиями нагружения. В качестве предельно допустимых приняты результаты испытаний на жесткость (5% овализации), проведенных ЗАО "ДКС" согласно ISO 9969:1994

Диаметр трубы, мм	Код	Назначение	Допустимое усилие сжатия на 0,3 м. при 5% деформации, Н	Кольцевая жесткость, КПа
50	120950	Электропроводка и кабельные линии	420	13
63	120963	Электропроводка и кабельные линии	530	13,5
75	120975	Электропроводка и кабельные линии	490	10
90	120990	Электропроводка и кабельные линии	540	8
110	120911	Электропроводка и кабельные линии	680	8
125	120912	Электропроводка и кабельные линии	750	8
140	120914	Электропроводка и кабельные линии	630	6
160	120916	Электропроводка и кабельные линии	680	6
200	120 920	Электропроводка и кабельные линии	900	6
110	140911	Дренаж	680	8
160	140916	Дренаж	680	6

**Приложение Б**

(справочное)

Величины плотности, сцепления и угла внутреннего трения грунта засыпки определяются в соответствии с действующими нормативными документами.

При отсутствии данных в качестве расчетных характеристик грунтов следует принимать минимальные значения прочностных характеристик основных разновидностей грунтов.

Вид грунта	C, Кпа	φ, град.	γ, г/см <sup>3</sup>	Источник
Пески	1	28	1,85	СНиП 02.02.2001
Супеси	13	24	2,1	СНиП 02.02.2001
Суглинки	12	12	2	СНиП 02.02.2001
Глины	29	7	2	СНиП 02.02.2001
Органические и органоминеральные (слабые) грунты	0	6	2	Пособие по проектированию ЗП АД на слабых грунтах



## Приложение В

(справочное)

В таблицах В1- В5 приведены результаты расчетов, определяющие напряжение  $\sigma_1$  от вышерасположенного грунта на трубу на разных горизонтах (без учета внешней нагрузки и при  $P_1 = 0$ ).

Отрицательные значения расчетных параметров свидетельствуют о запасе прочности.

**Таблица В.1 – Грунт: песок (С=1 кПа;  $\varphi = 28$  град.;  $\gamma = 1,85$  г/см<sup>3</sup>)**

D, мм	Z, см					
	100	200	300	400	500	600
50	0,056	0,127	0,198	0,269	0,34	0,411
63	0,055	0,126	0,197	0,268	0,339	0,41
75	0,054	0,125	0,196	0,267	0,338	0,409
90	0,053	0,124	0,195	0,266	0,337	0,408
110	0,052	0,123	0,194	0,265	0,336	0,407
125	0,051	0,122	0,193	0,264	0,335	0,406
140	0,05	0,121	0,192	0,263	0,334	0,405
160	0,048	0,119	0,19	0,261	0,332	0,403
200	0,045	0,116	0,187	0,259	0,33	0,401

**Таблица В.2 – Грунт: супеси (С=13 кПа;  $\varphi = 24$  град.;  $\gamma = 2,1$  г/см<sup>3</sup>)**

D, мм	Z, см					
	100	200	300	400	500	600
50	- 0,098	- 0,016	0,066	0,148	0,23	0,312
63	- 0,099	- 0,018	0,065	0,147	0,229	0,311
75	- 0,100	- 0,018	0,064	0,146	0,228	0,31
90	- 0,101	- 0,019	0,063	0,145	0,227	0,309
110	- 0,103	- 0,020	0,062	0,141	0,226	0,308
125	- 0,104	- 0,022	0,061	0,143	0,225	0,307
140	- 0,104	- 0,022	0,06	0,142	0,224	0,306
160	- 0,106	- 0,024	0,059	0,141	0,223	0,305
200	- 0,108	- 0,026	0,056	0,138	0,22	0,302

**Таблица В.3 – Грунт: суглинки (С=12 кПа;  $\varphi = 12$  град.;  $\gamma = 2$  г/см<sup>3</sup>)**

D, мм	Z, см					
	100	200	300	400	500	600
50	- 0,186	- 0,085	0,014	0,114	0,213	0,312
63	- 0,185	- 0,085	0,014	0,113	0,213	0,312
75	- 0,185	- 0,086	0,014	0,112	0,212	0,312
90	- 0,185	- 0,086	0,014	0,112	0,212	0,312
110	- 0,185	- 0,086	0,013	0,112	0,212	0,312
125	- 0,186	- 0,086	0,013	0,113	0,212	0,311
140	- 0,186	- 0,086	0,013	0,112	0,212	0,311
160	- 0,186	- 0,087	0,013	0,112	0,212	0,311
200	- 0,186	- 0,087	0,012	0,112	0,211	0,311

Таблица В.4 – Грунт: глины ( $C=29$  кПа;  $\varphi = 7$  град.;  $\gamma = 2$  г/см<sup>3</sup>)

D, мм	Z, см					
	100	200	300	400	500	600
50	- 0,777	- 0,653	- 0,530	- 0,406	- 0,283	- 0,159
63	- 0,790	- 0,667	- 0,543	- 0,419	- 0,295	- 0,172
75	- 0,793	- 0,669	- 0,545	- 0,422	- 0,298	- 0,175
90	- 0,796	- 0,673	- 0,549	- 0,425	- 0,302	- 0,178
110	- 0,777	- 0,653	- 0,527	- 0,406	- 0,282	- 0,159
125	- 0,777	- 0,653	- 0,529	- 0,406	- 0,282	- 0,159
140	- 0,777	- 0,653	- 0,530	- 0,406	- 0,282	- 0,159
200	- 0,777	- 0,654	- 0,530	- 0,406	- 0,283	- 0,159

Таблица В.5 – Грунт: торфянистые ( $C=0$  кПа;  $\varphi = 6$  град.;  $\gamma = 1,85$  г/см<sup>3</sup>)

D, мм	Z, см					
	100	200	300	400	500	600
50	0,121	0,242	0,363	0,483	0,604	0,725
63	0,121	0,242	0,363	0,483	0,604	0,725
75	0,121	0,242	0,363	0,484	0,604	0,725
90	0,121	0,242	0,363	0,484	0,604	0,725
110	0,121	0,242	0,363	0,484	0,604	0,725
125	0,121	0,242	0,363	0,484	0,605	0,725
140	0,121	0,242	0,363	0,484	0,605	0,725
160	0,121	0,242	0,363	0,484	0,605	0,725
200	0,122	0,243	0,363	0,484	0,605	0,726

21-FEB-2008 17:32

Р. 01



**МИНИСТЕРСТВО ТРАНСПОРТА  
РОССИЙСКОЙ ФЕДЕРАЦИИ**  
**ФЕДЕРАЛЬНОЕ ДОРОЖНОЕ АГЕНТСТВО**  
**(РОСАВТОДОР)**

129085, г. Москва, ул. Бочкова, дом 4  
Телефон: 687-88-40, факс: 686-13-40

*21.02.2008* № *01-д.3/1785*  
на № 3939 от 10.12.2007

Генеральному директору ЗАО «ДКС»

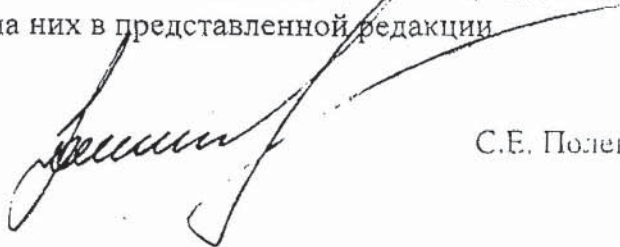
В.Б. Рыбачук

4-я улица 8-го Марта, дом ба, стр.1.  
г. Москва, 125167

Уважаемый Вадим Борисович!

Федеральное дорожное агентство рассмотрело представленные ЗАО «ДКС» материалы по стандарту организации СТО 47022248-0047-2007 «Трубы гибкие гофрированные двустенные для электропроводки и кабельных линий и дренажа. Условия размещения в грунте» и согласовывает его в части, касающейся автомобильных дорог и сооружений на них в представленной редакции.

Заместитель руководителя




С.Е. Полещук

**МИНИСТЕРСТВО РОССИЙСКОЙ ФЕДЕРАЦИИ  
ПО ДЕЛАМ ГРАЖДАНСКОЙ ОБОРОНЫ, ЧРЕЗВЫЧАЙНЫМ  
СИТУАЦИЯМ И ЛИКВИДАЦИИ ПОСЛЕДСТВИЙ СТИХИЙНЫХ  
БЕДСТВИЙ**

**ФЕДЕРАЛЬНОЕ ГОСУДАРСТВЕННОЕ УЧРЕЖДЕНИЕ  
ВСЕРОССИЙСКИЙ НАУЧНО-ИССЛЕДОВАТЕЛЬСКИЙ ИНСТИТУТ  
ПРОТИВОПОЖАРНОЙ ОБОРОНЫ  
(ФГУ ВНИИПО)**

**«УТВЕРЖДАЮ»**

Начальник института  
доктор технических наук,  
профессор

  
Н.П. Копылов  
«23» 05 2006 г.

**ЗАКЛЮЧЕНИЕ  
ОБ ИСПОЛЬЗОВАНИИ В ЭЛЕКТРОПРОВОДКАХ  
ПОЛИЭТИЛЕНОВЫХ ГИБКИХ ТРУБ, ВЫПУСКАЕМЫХ ФИРМОЙ  
«ДКС» ПО ТУ 2248-015-47022248-2006, С УЧЕТОМ ТРЕБОВАНИЙ  
ПОЖАРНОЙ БЕЗОПАСНОСТИ  
(по гарантийному письму № 169 от 20.04.06)**

Заместитель начальника института  
доктор технических наук, профессор

  
И.А. Болодьян

Начальник отдела 3.3  
кандидат технических наук, с.н.с.

  
В.А. Пехотиков

**МОСКВА 2006**

## 1. Введение

В ФГУ ВНИИПО МЧС России обратилась фирма ЗАО "ДКС" с просьбой о выполнении исследований с целью уточнения возможной области применения выпускаемых фирмой полиэтиленовых труб для электропроводок.

Применяемые в электропроводках для прокладки проводов трубы, в соответствии с НПБ 246-97\* "Арматура электромонтажная. Требования пожарной безопасности. Методы испытаний" [1], относятся к погонажной электромонтажной арматуре и на нее распространяются требования пожарной безопасности и методы испытаний, изложенные в этом нормативной документе. Однако испытывать по НПБ 246-97\* открыто проложенные полиэтиленовые трубы не имеет смысла, т.е. такая электропроводка на воздухе полностью сгорает, в связи с чем Правилами устройства электроустановок (ПУЭ) [2] прокладка электропроводок в полиэтиленовых трубах предусмотрена только в грунте или в замоноличенном виде внутри строительных конструкций. Однако и при такой прокладке, при определенных условиях внутреннего газообмена (поступление кислорода воздуха и выхода продуктов горения) существует опасность распространения горения проводов (кабелей) внутри трубы.

Изучение условий возникновения горения кабельных изделий внутри трубы и разработка рекомендаций по его предотвращению с соответствующей корректировкой ТУ и составляло задачу настоящего исследования, которое выполнялось в соответствии с гарантийным письмом фирмы № 169 от 20.04.06 г.

## 2. Методика испытаний

Испытания проводят на соответствие требованию п. 3.2. НПБ 246-97\* - "стойкость к распространению горения". Учитывая специфику применения полиэтиленовых труб в электропроводке – скрытая прокладка в негорючей среде, в Методику испытания по п. 4.6. НПБ 246-97\* вносятся следующие изменения:

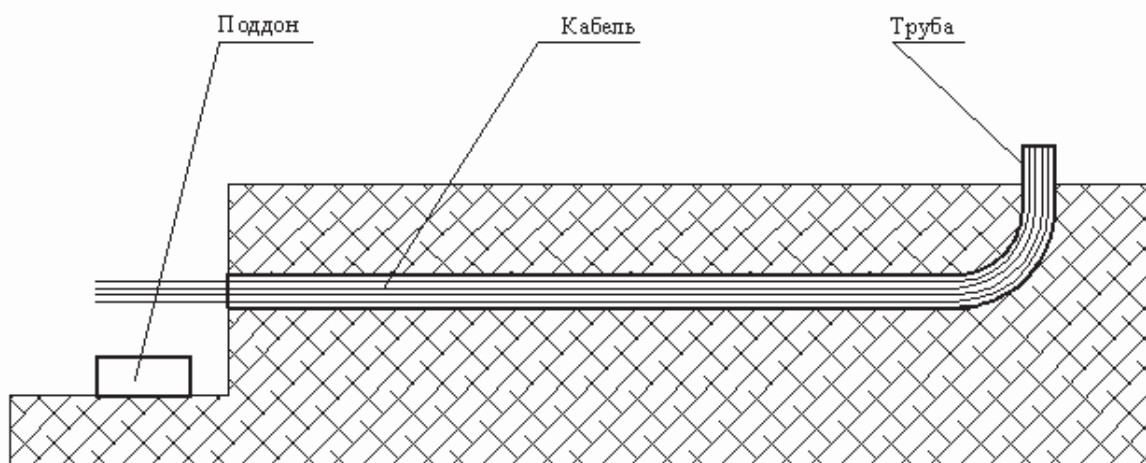
### Образец для испытаний

Образец № 1 представляет собой отрезок полиэтиленовой - трубы внутренним диаметром 94 мм, длиной 3,0 м, заполненный на 15% кабелями с полиэтиленовой оболочкой (ТППЭП 50x2x0,4), выходной торец трубы без уплотнения;

Образец № 2 представляет собой отрезок полиэтиленовой трубы внутренним диаметром 94 мм, длиной 3,0 м, заполненный на 15% кабелями с ПВХ оболочкой (АВВГ 2x2,5 и АКВВГ 14x2,5), выходной торец трубы - без уплотнения;

Образец № 3 представляет собой отрезок полиэтиленовой трубы внутренним диаметром 94 мм, длиной 6,0 м, заполненный на 10% кабелями с полиэтиленовой оболочкой (ТППЭП 50x2x0,4), выходной торец трубы - без уплотнения и возвышается над поверхностью земли на высоту 3,0 м (имитация вертикального перепада давления при глубоком заложении трубы);

Образец № 4 представляет собой отрезок полиэтиленовой трубы внутренним диаметром 94 мм, длиной 6,0 м, заполненный на 15% кабелями с ПВХ оболочкой (АВВГ 2x2,5 и АКВВГ 14x2,5), выходной торец трубы - без уплотнения и возвышается над поверхностью земли на высоту 3,0 м.



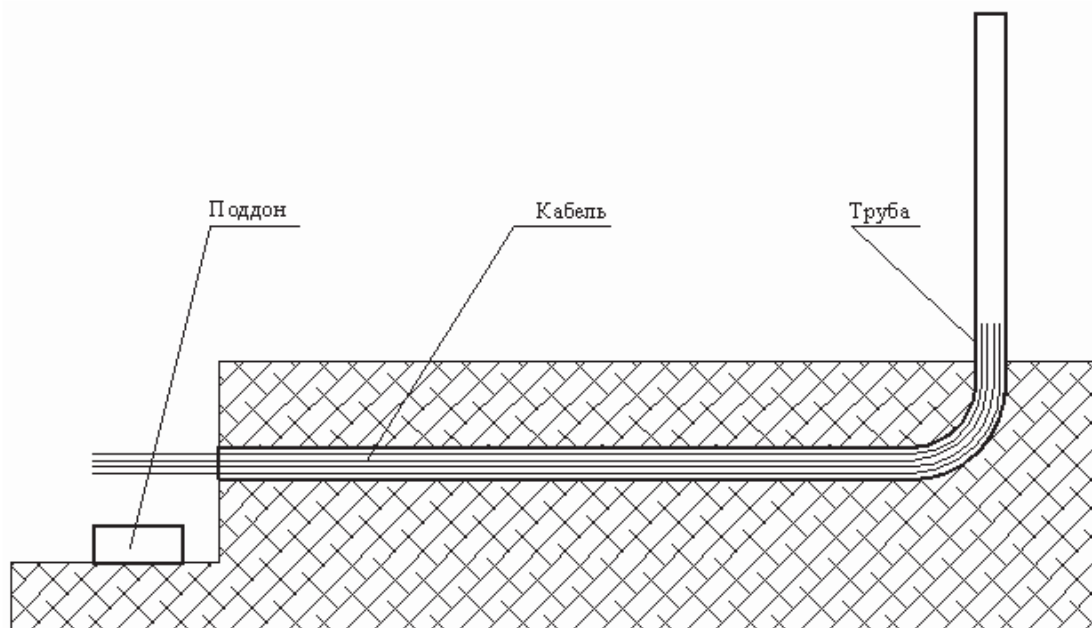


Рис. Схема испытываемых образцов.

Образец № 5 представляет собой отрезок полиэтиленовой трубы внутренним диаметром 94 мм, длиной 3,0 м, заполненный на 15% кабелями с полиэтиленовой оболочкой (ТППЭП 50x2x0,4), выходной торец трубы - с уплотнением;

Образец № 6 представляет собой отрезок полиэтиленовой трубы внутренним диаметром 94 мм, длиной 3,0 м, заполненный на 15% кабелями с ПВХ оболочкой (АВВГ 2x2,5 и АКВВГ 14x2,5), выходной торец трубы - с уплотнением.

**Порядок проведения испытаний**

Образцы труб закапываются на глубину 0,2 м в песчаный грунт (см. рис.). Конец трубы изгибается и выходит на поверхность земли. Поджигаемые концы кабелей на 0,5 м выходят из трубы и располагается над поддоном.

**Источник зажигания**

В качестве источника зажигания используется пламя горящего в поддоне керосина. Диаметр поддона 0,2 м, объем сжигаемого керосина – 2,5 л. Длительность горения керосина – 24 минуты, общее тепловыделение 88·106 Дж; мощность источника зажигания 61 кВт.

**Критерии оценки результатов испытания**

Образец электропроводки считается выдержавшим испытания, если длина поврежденной огнем части кабелей внутри трубы не превышает 2,5 метра.

**3. Результаты испытаний**

Результаты испытаний образцов № 1, 2, 3, 4 приведены в таблице.

**Таблица**

Номер образца	Длина поврежденной части образца, м
1	0,1
2	0,2
3	Выгорел полностью
4	1
5	0,1
6	0,2

Как показали результаты испытаний, образец трубы с кабелями, имеющими полиэтиленовые оболочки (ТППЭП 50x2x0,4) при испытании без заделки торца трубы и с возвышением трубы не выдержал испытание – кабели и труба повреждены огнем по всей длине кабелей.

В тех же условиях испытаний кабели с ПВХ оболочками повреждены огнем на длине не более 1,0 м. При испытании образцов с уплотненными торцами труб все образцы испытания выдержали.

#### **4. Требования пожарной безопасности к электропроводкам в полиэтиленовых трубах**

Анализ существующей нормативной документации, регламентирующей требования к электропроводкам в пластмассовых трубах:

- ПУЭ – 85 и гл. 7 ПУЭ 7-го издания (1999 г.) [3];
- СНиП 3 – 05 – 85\* [4];
- СП 31-110-2003 [5];
- Технического циркуляра № 3-2/89 [6];
- ГОСТ Р 50571.15 [7];

Эти нормы не предъявляют специальных требований к рецептуре добавок (включая антипирены) для марок полиэтилена, используемого для изготовления труб, применяемых в электропроводках.

Пожарная безопасность полиэтиленовых труб при использовании их в кабельных линиях и электропроводках обеспечивается регламентацией вида электропроводки, способа ее прокладки и видом прокладываемых в них кабельных изделий.

Допускаются только скрытые виды электропроводок. Вид прокладки - в грунте или замоноличенно внутри бетонных (ж/бетонных) изделий. Выход замоноличенных труб из строительных конструкций должен осуществляться винилпластовыми трубами (из не пластифицированного поливинилхлорида 9 или стальными) с толщиной стенки, обеспечивающей необходимую механическую прочность.

Торцы выходящих труб должны быть уплотнены сертифицированными негорючими материалами (например, мастикой герметизирующей для кабельных проходов – МГКП) на глубину не менее 0,1 м, препятствующими проникновению воздуха в зону возможного загорания кабелей и выходу продуктов горения из трубы.

В процессе монтажа и эксплуатации не допускается контакт с полиэтиленовыми трубами металлических материалов, изделий, конструкций, способных нагреваться до температуры более 100°C.

Для ограничения распространения горения электропроводки внутри засыпанной грунтом или замоноличенной трубы внутренний диаметр ее не должен превышать 200 мм, а суммарная площадь сечения кабельных изделий в трубе должна составлять не менее 35% площади ее внутреннего сечения. При этом прокладка силовых кабелей с наружными полиэтиленовыми оболочками в трубах внутренним диаметром более 90 мм не рекомендуется. В этом случае должны применяться кабели в ПВХ оболочках.

Замоноличивание труб в фундаментах или прокладку в грунте с перепадом между торцевыми концами труб по горизонтали более 2 м производить не рекомендуется.

#### **5. Заключение**

На основании анализа действующих нормативных документов и результатов выполненных исследований, с учетом реализации изложенных в п. 4 и 5 настоящего Заключения рекомендаций, институт считает возможным использование гофрированных двустенных полиэтиленовых труб, выполненных по ТУ 2248-015-47022248-2006, в электропроводках и кабельных линиях в соответствии с регламентированной ТУ областью применения.

#### **Литература**

1. НПБ 246 Арматура электромонтажная. Требования пожарной безопасности. Методы испытаний. М.: ВНИИПО МВД России, 2001 г. (с изменениями).
2. Правила устройства электроустановок (ПУЭ). Минэнерго СССР, 6-е изд., переработанное с доп. М.: Энергоатомиздат, 1986 - 640 с.
3. Правила устройства электроустановок. Раздел 6 и 7.- 7-е издание. М.: Изд-во НЦ ЭААС, 1999 . - 80 с.
4. СНиП 3.05.06-85 Электротехнические устройства. Минстрой России. М. ГЦ ЦПП, 1996. - 56 с.
5. СП 31-110-2003 Проектирование и монтаж электроустановок жилых и общественных зданий. Госстрой России, 2004 г.
6. Технический циркуляр № 3-2/89. Область применения пластмассовых труб для прокладки проводов и кабелей. М.: НПО "Электромонтаж", 1989.

**МИНИСТЕРСТВО РОССИЙСКОЙ ФЕДЕРАЦИИ  
ПО ДЕЛАМ ГРАЖДАНСКОЙ ОБОРОНЫ, ЧРЕЗВЫЧАЙНЫМ  
СИТУАЦИЯМ И ЛИКВИДАЦИИ ПОСЛЕДСТВИЙ СТИХИЙНЫХ  
БЕДСТВИЙ**

**ФЕДЕРАЛЬНОЕ ГОСУДАРСТВЕННОЕ УЧРЕЖДЕНИЕ  
ВСЕРОССИЙСКИЙ НАУЧНО-ИССЛЕДОВАТЕЛЬСКИЙ ИНСТИТУТ  
ПРОТИВОПОЖАРНОЙ ОБОРОНЫ  
(ФГУ ВНИИПО)**



**«УТВЕРЖДАЮ»**  
Начальник института  
доктор технических наук,  
профессор

Н.П. Копылов

«30» апреля 2009 г.

**ОТЧЕТНАЯ СПРАВКА  
ПО ТЕМЕ: РАЗРАБОТАТЬ ПРОТИВОПОЖАРНЫЕ  
РЕКОМЕНДАЦИИ ПО УТОЧНЕНИЮ ОБЛАСТИ ПРИМЕНЕНИЯ В  
ЭЛЕКТРОПРОВОДКАХ ПОЛИЭТИЛЕНОВЫХ ТРУБ ФИРМЫ ДКС.  
(договор № 353/Н-3.3 от 3.03.09 г. с ЗАО «Диэлектрические кабельные  
системы» (ДКС))**

Заместитель начальника института  
доктор технических наук, профессор

И.Р. Хасанов

Начальник отдела 3.3  
кандидат технических наук, с.н.с.

Г.В. Боков

**МОСКВА 2009**



## 1. Введение

В апреле 2006 года ФГУ ВНИИПО МЧС России по гарантийному письму № 169 от 20.04.06 совместно с ЗАО "Диэлектрические кабельные системы" (далее по тексту ЗАО "ДКС") провел исследование полиэтиленовых труб и выдал "Заключение от 22.05.2006 г. "Об использовании в электропроводках полиэтиленовых гибких труб, выпускаемых ЗАО ДКС по ТУ 2248-015-47022248-2006, с учетом требований пожарной безопасности"".

За прошедшие с момента выдачи "Заключения..." время (3 года) при использовании содержащихся в нем рекомендаций по обеспечению нормируемого минимально-допустимого объема заполнения трубы, электромонтажными организациями были отмечены трудности, связанные с протаскиванием кабелей в трубу, а также трудности с уплотнением концов труб, выходящих из земли или строительных конструкций.

Кроме того, компания ЗАО "ДКС" в январе 2009 г. кроме ранее испытанных в институте гибких двустенных труб ПНД/ПВД изготовленных по ТУ 2248-015-47022248-2006 запустило производство жестких двустенных труб ПНД/ПНД по ТУ 2248-019-47022248-2008, оценка которых во ВНИИПО не проводилась.

Для решения возникших вопросов руководство компании ЗАО "ДКС" обратилось в институт (письмо исх. № 147 от 19.02.2009; вх. ВНИИПО № 623ф от 24.02.09). В ходе переговоров была достигнута договоренность и заключен договор на выполнение данной работы № 353/Н-3.3 от 03.03.09.

Настоящая Отчетная справка содержит материалы выполненных исследований и противопожарные рекомендации, дополняющие ранее выданное "Заключение...", в связи с вновь возникшими обстоятельствами.

## 2. Задачи исследования

При подготовке договора и обсуждений с заказчиком условий его выполнения были сформулированы три стоящих перед институтом вопроса, на которые необходимо было дать ответы в ходе выполнения работы:

1. Можно ли распространить действие ранее выданного "Заключения..." института на жесткие двустенные трубы, производимые по ТУ 2248-019-47022248-2008?

2. Разъяснить требование по минимальной наполняемости труб кабелем в зависимости от вида прокладки (одиночная или групповая) и оболочки кабеля (полиэтилен, ПВХ, с индексом НГ)

3. Рассмотреть и при возможности дать рекомендации по выполнению технологичных и пожаробезопасных оконцеваний полиэтиленовых труб при выходе из земли или строительных конструкций.

Указанные вопросы, по взаимной договоренности, были приняты в качестве технического задания.

## 3. Выполнение исследований и разработка противопожарных рекомендаций

3.1 По первому вопросу. Распространение действия ранее выданного заключения на жесткие двустенные трубы по ТУ 2248-019-47022248-2008.

Сравнительный анализ данных, представленных в ГОСТ 16338-85 и имеющихся в литературе (см., например, монографию В.У. Новикова "Полимерные материалы для строительства"), а также многочисленные консультации со специалистами ВНИИПО и ВНИИ Кабельной промышленности, изучающими свойства полиэтиленов, подтвердили, что трубы ПНД/ПНД изготовленные из полиэтилена типа ПЭНД 276-73 по ТУ 2248-019-47022248-2008 в электропроводках по своим теплотехническим, прочностным и противопожарным свойствам не хуже труб ПНД/ПВД по ТУ 2248-015-47022248-2006, которые при правильном выборе прокладываемых в них кабельных изделий испытания на нераспространение горения выдержали.

3.2 По второму вопросу. Пояснение требования по минимально-допустимой наполняемости труб кабелем.

Наиболее сложным и принципиальным было решение этого вопроса. Необходимо напомнить, что требование о величине минимально допустимого объема заполнения (не менее 35%) трубы кабелем было введено для обеспечения эффекта самогашения огня внутри трубы при возгорании в ней кабеля.

Учитывая просьбу заказчика об изменении минимально допустимого объема заполнения трубы кабелем, в связи с имеющимися место трудностями протаскивания кабелей в трубу, институт счел вопрос обоснованным и требующим решения.

Выполненные в 2006 году исследования показали, что эффект самогашения во многом зависит не только от диаметра трубы и степени её заполнения, но и от марок прокладываемых в ней кабелей. Это показали и результаты выполненных исследований. Однако ранее введенное в нормы требование о 35% заполнения трубы в "Заключении..." осталось без изменений, т.к. со стороны монтажных организаций никаких вопросов, в этой части, не поступало.

Учитывая изложенное, и с целью улучшения условий и технологичности монтажа кабельных линий в трубах, в ходе выполнения данной работы было принято решение, не снижая противопожарных требований к электропроводам, выполнение электромонтажных работ в полиэтиленовых трубах по ТУ 2248-015-47022248-2006 и ТУ 2248-019-47022248-2008 осуществлять с обязательным учетом материала оболочек прокладываемых в ней кабелей и процента их заполнения в соответствии с таблицей № 1.

**Таблица №1**

Оболочка кабеля	Способ прокладки	Степень заполнения кабелями объема трубы
Полиэтилен	Одиночный	Не менее 35%
	Групповой	
ПВХ	Одиночный	Ограничений нет
	Групповой	При соединении кабелей в треугольник и пучки - не менее 30%
Кабели в исполнении "Не распространяющие горение (НГ)"	Одиночный	Ограничений нет
	Групповой	

3.3 По третьему вопросу. Противопожарная защита трубы на выходе из земли или строительных конструкций.

В "Заключении..." института от 22.05.06 была дана рекомендация: "Выход замоноличенных труб должен осуществляться винилопластовыми или стальными трубами". В связи с ограничением выпуска винилпласта и неудобством использования стальных труб допускается использование полиэтиленовых труб, при этом на каждую полиэтиленовую трубу должна надеваться стальная труба (гофрированная или гладкая) толщиной стенки не менее 1,0 мм (без разреза) с минимальным (2-3 мм) зазором, с перекрытием по длине соединения не менее 0,5 метра. Торцы выходящих труб должны быть уплотнены негорючим сертифицированным материалом в соответствии с рекомендациями "Заключения...".

## 4. Выводы

Содержащиеся в данной "Отчетной справке..." материалы и рекомендации являются дополнением к ранее выданному институтом "Заключению..." от 22.05.06 г. и должны использоваться совместно.

В соответствии с техническим заданием, содержащимся в письме компании ЗАО "ДКС" №147 от 19.02.09 г. и условиями договора № 353/Н-3.3 от 03.03.09 с институтом выполнены следующие работы и решены вопросы:

1. На основании анализа научно-технической и нормативной документации с учетом мнений специалистов института и организаций, занимающихся изучением применения полиэтилена в электроустановках, принято решение распространить действие "Заключения..." института от 22.05.06 и на использование жестких двустенных труб ПНД/ПНД по ТУ 2248-019-47022248-2008.

2. С учетом запроса электромонтажных организаций, в части улучшения условий протаскивания кабелей в трубы, разработаны противопожарные рекомендации по дифференцированному выбору минимально допустимого объема заполнения труб, исходя из материала оболочек прокладываемых в них кабелей.

3. Заделка концов труб с кабелями на выходе из земли или строительных конструкций должна осуществляться в соответствии с "Заключением..." института от 22.05.06 с учетом рекомендаций по п. 3.3. настоящей "Отчетной справки...".

## Раздел 3

### Справочная информация

Муфта разъемная с фиксатором (IP67).....	.83
Огнестойкая пена DF1201.....	.84
Огнестойкие подушки DB1801-DB1805.....	.85
Устойчивость полиэтилена к химическим веществам.....	.86

## Муфта разъемная с фиксатором (IP67)

Используются для механического разъемного соединения труб одного размера.

В месте соединения труб разъемная муфта обеспечивает высокую степень защиты – IP67 за счет уплотнительной муфты из термопластичной резины, а также высокую прочность на разрыв за счет попадания фиксирующей части аксессуара в паз двустенной трубы.



Комплектация:

- уплотнительная муфта из термопластичной резины
- две фиксирующие части из полипропилена с замками



**Огнестойкая пена DF1201**


<b>Назначение</b>	Однокомпонентная огнестойкая пена предназначена для заделки и герметизации трубчатых кабельных проходок или проходок прямоугольного сечения с целью обеспечения необходимого предела огнестойкости.
<b>Норматив</b>	Федеральный закон от 22 июля 2008 г. N 123-ФЗ «Технический регламент о требованиях пожарной безопасности» (Статья 82, п.7.)
<b>Сертификат соответствия</b>	ГОСТ 30247.0-94 «Конструкции строительные. Методы испытаний на огнестойкость. Общие требования. », ГОСТ 30247.1-94 «Конструкции строительные. Методы испытаний на огнестойкость. Несущие и ограждающие конструкции. »
<b>Предел огнестойкости</b>	150 минут (EI 150) при глубине заделки 200 мм
<b>Объём</b>	740 мл
<b>Цвет</b>	Розовый
<b>Темп. монтажа</b>	от +5°C до +40°C
<b>Срок годности</b>	8 месяцев со дня изготовления

## Огнестойкие подушки DB1801-DB1805



<b>Назначение</b>	Огнестойкие подушки предназначены для организации кабельных проходок различных сечений с целью обеспечения необходимого предела огнестойкости.
<b>Норматив</b>	Федеральный закон от 22 июля 2008 г. N 123-ФЗ «Технический регламент о требованиях пожарной безопасности» (Статья 82, п.7.)
<b>Сертификат соответствия</b>	ГОСТ 53310-2009 «Проходки кабельные, вводы герметичные и проходы шинопроводов. Требования пожарной безопасности. Методы испытаний на огнестойкость»
<b>Предел огнестойкости</b>	120 минут (IET 120) при глубине заделки 240 мм
<b>Размеры</b>	DB1801-120x100x25 DB1802-120x150x30 DB1803-120x200x30 DB1804-120x250x35

**Устойчивость полиэтилена к химическим веществам**

Химическое вещество или продукт	Концентрация	Температура °С	ПНД
Адипиновая кислота	насыщенный раствор	20	-
		60	С
Азотная кислота	50-98%	20	С
		40	С
		60	С
Аммиак	10% водный раствор	20	-
		40	С
		60	С
Аммиак	100% сухой газ	20	С
		40	С
		60	С
Аммония карбонат	50%	40	С
		60	С
Аммония нитрат	водный раствор насыщенный раствор	40	С
		60	О
Аммония сульфат	насыщенный раствор	20	С
		40	С
		60	С
Аммония сульфид	насыщенный раствор	20	С
		40	С
		60	С
Аммония фосфат	водный раствор	40	С
		60	С
Аммония хлорид	насыщенный раствор водный раствор	40	С
		60	С
Анилин	100%	20	Н
		60	Н
Ацетальдегид	100% технический раствор	20	С
		40	С
		60	О
Ацетон	100%	20	С
		60	С
Бария соли	водный раствор	60	С
Бензин(алифатические углеводороды)	20-80%	20	С
		60	С
Бензойная кислота	насыщенный раствор	20	С
		40	С
		60	С
Бром	водный раствор 100%	20	Н
		60	Н
Бромисто-водородная кислота	10%	20	С
		40	С
		60	С
Бутан	100% газ	20	С
		60	С
Бутадиен	100% газ	20	С
		60	-
Бутилацетат	100%	20	С
		60	О
Винилацетат	100%	20	С
		60	-
Винная кислота	до 10%	20	С
		40	С
		60	С
Вино любое	торговой концентрации	20	С
		40	С
		60	С

Химическое вещество или продукт	Концентрация	Температура °С	ПНД
Вискозно-прядительный раствор	-	20	С
		40	С
		60	С
Вода морская	-	60	С
Водород	100%	20	С
		40	С
		60	С
Воздух сжатый, содержащий масло	100%	20	С
		40	С
Гексан	100%технический раствор	20	С
		40	-
		60	О
Гликолевая кислота	100%	20	С
		40	С
		60	С
Глицерин	100%	20	-
		40	С
		60	С
Глюкоза	водныйраствор	20	С
		40	С
		60	С
Декалин	насыщенный раствор	20	С
		60	О
Дибутилфталат	насыщенный раствор	20	С
		40	О
		60	О
Дигликолевая кислота	насыщенный раствор	20	С
		40	С
		60	С
Диметил-формамид	насыщенный раствор	20	С
		40	С
		60	О
Диэтиловый спирт	насыщенный раствор	20	О
Диметиламин	19%	20	С
Диметилформаид	19%	20	С
		40	С
		60	О
Диоксан	19%	20	С
		40	С
		60	С
Дихлорэтан	100%	20	Н
Дихромат калия	40%	20	С
		60	С
Дубильная кислота	10%	20	С
		40	С
		60	С
Желатин	водный раствор	40	С
		60	С
Изопропанол	100%	20	С
		40	С
		60	С
Изопропиловый эфир	100%	20	О
		60	Н
Йод	6,5%	20	С
		20	-
Калия алюмосульфат	50%водный раствор	20	С
		40	С
		60	С



Химическое вещество или продукт	Концентрация	Температура °С	ПНД
Калия бихромат	насыщенный раствор	20	С
		40	С
		60	С
Калия йодид	насыщенный раствор	20	С
		40	С
		60	С
Калия карбонат	насыщенный раствор	40	С
		60	С
Калия нитрат	50%водный раствор	40	С
		60	С
Калия перманганат	насыщенный раствор	20	С
		40	С
		60	О
Калия перхлорат	насыщенный раствор	20	С
		40	С
		60	С
Калия персульфат	водный раствор	20	С
		40	С
		60	С
Калия сульфат	водный раствор	20	С
		40	С
		60	С
Калия цианид	насыщенный раствор	40	С
		60	-
Калия гипохлорид	насыщенный раствор	20	С
		40	С
		60	С
Камфора	водный раствор	20	С
		60	О
Кислород	водный раствор	20	С
		40	С
		60	О
Кремневая кислота	водный раствор	60	С
Кремнефтористоводородная кислота	32%	20	С
		40	С
		60	С
Лимонная кислота	насыщенный раствор	20	С
		40	С
		60	С
Магния соли	водный раствор	40	С
		60	С
Мазут	водный раствор	20	О
		40	Н
Малеиновая кислота	насыщенный раствор	20	С
		40	С
		60	С
Масла и жиры	насыщенный раствор	20	С
		60	О
Ментол	насыщенный раствор	20	С
		60	О
Метан	технический раствор	20	С
		60	О
Молочная кислота	10-90%водная раствор	20	С
		40	С
		60	С
Морская вода	насыщенный раствор	20	-
		60	С
Мочевина	водный раствор 30%	40	С
		60	С

### Раздел 3. Устойчивость ПНД к химическим веществам



Химическое вещество или продукт	Концентрация	Температура °С	ПНД
Муравьиная кислота	водный раствор 50%	20	С
		40	С
		60	С
Мыло	до 10%	20	С
		60	-
Мышьяковая кислота	до 10%	40	С
		60	С
Озон	100%	20	О
		60	Н
Олеиновая кислота	100%	20	С
		40	С
		60	О
Пикриновая кислота		20	С
		60	О
Пропан	технический газ	20	С
		60	-
Серная кислота	40-90%	20	С
		60	С
		60	С
Серная кислота	96%	20	Н
		60	О
Сероводород	100% газ	20	С
		40	С
		60	О
Серовуглерод	100%	20	О
		60	-
Серы двуокись	100%	20	С
		40	С
		60	С
Синильная кислота	техническая раствор	20	С
		40	С
		60	С
Соляная кислота	больше 30%	20	С
		40	С
		60	С
Сурьмы хлорид	водный раствор 90%	20	С
		40	С
		60	С
Тетрахлорметан	100%	20	О
		60	-
Толуол	100%	20	О
		60	Н
Трихлорэтилен	100%	20	С
		60	-
Уксусная кислота	25%	20	С
		60	С
Уксусная кислота	60%	20	С
		60	-
Уксусный ангидрид	100%	20	С
		40	О
Фенол	90%	20	С
		40	С
		60	О
Фосфорная кислота	водный раствор 30%	20	С
		40	С
		60	С
Фтористо-водородная кислота	40%	20	С
		40	С
		60	О

Химическое вещество или продукт	Концентрация	Температура °С	ПНД
Фруктовые соки	100%	20	С
		40	С
		60	С
Хлор	водный раствор	20	Н
		60	Н
Хлор	100% газ	20	Н
		60	Н
Хлороформ	технический раствор	20	Н
		60	Н
Хлорсульфоновая кислота	100%	20	Н
		60	Н
Хромовая кислота	1-50%	20	О
		40	Н
Царская водка		20	Н
		40	-
Циклогексанол	100%	20	С
		40	О
		60	О
Щавелевая кислота	100%	20	С
		40	С
		60	С
Этилацетат	100%	20	С
		40	С
		60	О
Этиленгликоль	технический раствор	20	С
		40	С
		60	С
Этилендиамин	технический раствор	20	С
		40	С
		60	С
Этиловый спирт	96%	20	С
		60	С
Этиловый эфир	100%	20	С



**Раздел 4****Сертификаты и отказные письма**

Сертификат соответствия на гибкие двустенные трубы.....	93
Сертификат соответствия на жесткие двустенные трубы.....	94
Санитарно-эпидемиологическое заключение.....	95
Отказное письмо по аксессуарам.....	96
Отказное письмо от Федерального агентства связи.....	98

СИСТЕМА СЕРТИФИКАЦИИ ГОСТ Р  
ФЕДЕРАЛЬНОЕ АГЕНТСТВО ПО ТЕХНИЧЕСКОМУ РЕГУЛИРОВАНИЮ И МЕТРОЛОГИИ



# СЕРТИФИКАТ СООТВЕТСТВИЯ

№ РОСС RU.АЮ85.Н11063

Срок действия с 04.10.2010 по 04.10.2013

№ 0224493

**ОРГАН ПО СЕРТИФИКАЦИИ** РОСС RU.0001.10АЮ85  
АВТНОМНАЯ НЕКОММЕРЧЕСКАЯ ОРГАНИЗАЦИЯ ПО СЕРТИФИКАЦИИ  
ПРОДУКЦИИ, ТОВАРОВ И УСЛУГ "ЭКСИМТЕСТ" (ОС ПРОДУКЦИИ И УСЛУГ)  
119002, г. Москва, пер. Сивцев Вражек, 25/9, стр. 1  
тел: (495) 684-78-00, 631-68-79.

**ПРОДУКЦИЯ** Трубы гибкие гофрированные двустенные  
для электропроводки и кабельных линий  
ТУ 2248-015-47022248-2006  
Серийный выпуск

код ОК 005 (ОКП):  
22 4811

**СООТВЕТСТВУЕТ ТРЕБОВАНИЯМ НОРМАТИВНЫХ ДОКУМЕНТОВ**

ТУ 2248-015-47022248-2006

код ТН ВЭД России:  
3917 32 990 0

**ИЗГОТОВИТЕЛЬ**

ЗАО "Диэлектрические кабельные системы", Россия  
170017, г. Тверь, Большие Перемерки, ул. Бочкина, д. 15

**СЕРТИФИКАТ ВЫДАН**

ЗАО "Диэлектрические кабельные системы", Россия  
170017, г. Тверь, Большие Перемерки, ул. Бочкина, д. 15  
тел: (4822) 33-28-81 ИНН 6905062011

**НА ОСНОВАНИИ**

Протокола испытаний № 420-84 от 04.10.10г., выданного АИЛ ОАО  
МИПП-НПО "Пластик" (атт.аккр. № РОСС RU.0001.22ХП71), 123995,  
г. Москва, Березовская наб., д. 20, стр. 10.

**ДОПОЛНИТЕЛЬНАЯ ИНФОРМАЦИЯ**

Дополнительное решение инспекционного контроля № 660 от 04.10.10г.



Руководитель органа

*А. В. Кузьмина*  
подпись

А. В. Кузьмина

инициалы, фамилия

Эксперт

*Л. С. Алмаева*  
подпись

Л. С. Алмаева

инициалы, фамилия

Сертификат не применяется при обязательной сертификации

**СИСТЕМА СЕРТИФИКАЦИИ ГОСТ Р**  
**ФЕДЕРАЛЬНОЕ АГЕНТСТВО ПО ТЕХНИЧЕСКОМУ РЕГУЛИРОВАНИЮ И МЕТРОЛОГИИ**



# СЕРТИФИКАТ СООТВЕТСТВИЯ

№ РОСС RU.АЮ85.Н11062

Срок действия с 04.10.2010

по 04.10.2013

№ 0224492

**ОРГАН ПО СЕРТИФИКАЦИИ** РОСС RU.0001.10АЮ85  
 АВТОНОМНАЯ НЕКОММЕРЧЕСКАЯ ОРГАНИЗАЦИЯ ПО СЕРТИФИКАЦИИ  
 ПРОДУКЦИИ, ТОВАРОВ И УСЛУГ "ЭКСИМТЕСТ" (ОС ПРОДУКЦИИ И УСЛУГ)  
 119002, г. Москва, пер. Сивцев Вражек, 25/9, стр. 1  
 тел: (495) 684-78-00, 631-68-79.

**ПРОДУКЦИЯ** Трубы жесткие гофрированные двустенные  
 для электропроводки и кабельных линий  
 ТУ 2248-019-47022248-2008  
 Серийный выпуск

код ОК 005 (ОКП):  
22 4811

**СООТВЕТСТВУЕТ ТРЕБОВАНИЯМ НОРМАТИВНЫХ ДОКУМЕНТОВ**

ТУ 2248-019-47022248-2008

код ТН ВЭД России:  
3917 32 990 0

**ИЗГОТОВИТЕЛЬ**

ЗАО "Диэлектрические кабельные системы", Россия  
 170017, г. Тверь, Большие Перемерки, ул. Бочкина, д. 15

**СЕРТИФИКАТ ВЫДАН**

ЗАО "Диэлектрические кабельные системы", Россия  
 170017, г. Тверь, Большие Перемерки, ул. Бочкина, д. 15  
 тел: (4822) 33-28-81                      ИНН 6905062011

**НА ОСНОВАНИИ**

Протокола испытаний № 420-83 от 01.10.10г., выданного АИЛ ОАО  
 МИПП-НПО "Пластик" (атт.аккр. № РОСС RU.0001.22ХП71), 123995,  
 г. Москва, Бережковская наб., д. 20, стр. 10.

**ДОПОЛНИТЕЛЬНАЯ ИНФОРМАЦИЯ**

Дополнительное уведомление инспекционного контроля № 660 от 04.10.10г.



Руководитель органа

подпись

А.В. Кузьмина  
 инициалы, фамилия

Эксперт

подпись

Л.С. Алмаева  
 инициалы, фамилия

Сертификат не применяется при обязательной сертификации



УТВЕРЖДЕНО  
Приказом ФГУЗ «Центр гигиены и  
эпидемиологии в Смоленской области»  
№ 26-Д от 20.05.08 года

**ФЕДЕРАЛЬНАЯ СЛУЖБА ПО НАДЗОРУ  
В СФЕРЕ ЗАЩИТЫ ПРАВ ПОТРЕБИТЕЛЕЙ И БЛАГОПОЛУЧИЯ ЧЕЛОВЕКА  
ФЕДЕРАЛЬНОЕ БЮДЖЕТНОЕ УЧРЕЖДЕНИЕ ЗДРАВООХРАНЕНИЯ  
«Центр гигиены и эпидемиологии в Смоленской области»**

214013, г. Смоленск, Тульский пер., д. 12



«УТВЕРЖДАЮ»

Главный врач федерального бюджетного  
учреждения здравоохранения  
«Центр гигиены и эпидемиологии  
в Смоленской области»  
И.Г. Пономарев

**ЭКСПЕРТНОЕ ЗАКЛЮЧЕНИЕ**

по результатам санитарно-эпидемиологической экспертизы продукции

**№ 6291 от 24 октября 2011 года**

**Заявитель и его адрес:** ЗАО «Диэлектрические кабельные системы», 170017 Россия, г. Тверь, Большие Перемерки, ул. Бочкина, д.15

(район, улица, дом)

**Изготовитель и его адрес:** ЗАО «Диэлектрические кабельные системы», 170017 Россия, г. Тверь, Большие Перемерки, ул. Бочкина, д.15

**Основание для проведения экспертизы:** Заявка вх.№ 9115 от 21.10.2011г.

**Состав экспертных материалов:** Заявка, заявление; протокол испытаний № 3295/ПТ-11-11 от 17.10.2011г. ФГБУ "Центр госсанэпиднадзора" УД Президента РФ ИЛЦ (Атт.аккр. № ГСЭН.RU.ЦОА.165), ТУ 2248-015-47022248-2006, ТУ 2248-016-47022248-2006, сертификат соответствия, сертификат системы качества (ISO), договор аренды, регистрация фирмы в налоговом органе; доверенность на право представлять интересы предприятия.

**Установлено:** Трубы двустенные гибкие и жесткие гофрированные для электропроводки, кабельных линий и дренажа т.м. ДКС - производимые фирмой ЗАО «Диэлектрические кабельные системы», расположенной по адресу: 170017 Россия, г.Тверь, Большие Перемерки, ул.Бочкина, д.15, по результатам проведенных испытаний типовых представителей образцов – Трубы двустенные гибкие и жесткие гофрированные для электропроводки, кабельных линий и дренажа т.м. ДКС, область применения: электроснабжение, телекоммуникации, транспортная инфраструктура, коммунальное хозяйство - не установлено отклонений от требований: «Единым санитарно-эпидемиологическим и гигиеническим требованиям к товарам, подлежащим санитарно-эпидемиологическому надзору (контролю)» утв.Решением Комиссии таможенного союза № 299 от 28.05.2010 г.

**Заключение:**

Трубы двустенные гибкие и жесткие гофрированные для электропроводки, кабельных линий и дренажа т.м. ДКС, производимые фирмой ЗАО «Диэлектрические кабельные системы», расположенной по адресу: 170017 Россия, г.Тверь, Большие Перемерки, ул.Бочкина, д.15, **соответствуют** «Единым санитарно-эпидемиологическим и гигиеническим требованиям к товарам, подлежащим санитарно-эпидемиологическому надзору (контролю)» утв. Решением Комиссии таможенного союза № 299 от 28.05.2010 г.

Заведующая санитарно-гигиеническим отделением

Е.Г. Майорова





**МИНИСТЕРСТВО  
РОССИЙСКОЙ ФЕДЕРАЦИИ  
ПО ДЕЛАМ ГРАЖДАНСКОЙ ОБОРОНЫ,  
ЧРЕЗВЫЧАЙНЫМ СИТУАЦИЯМ  
И ЛИКВИДАЦИИ ПОСЛЕДСТВИЙ  
СТИХИЙНЫХ БЕДСТВИЙ  
(МЧС РОССИИ)**

Театральный проезд, 3, Москва, 109012  
Тел.: 626-39-01; факс: 624-19-46  
Телетайп: 114-833 «ОПЕРОН»  
E-mail: info@mchs.gov.ru

29 ИЮН 2009 № 19-2-5-4020

На № \_\_\_\_\_ от \_\_\_\_\_

Генеральному директору  
ЗАО «Диэлектрические кабельные  
системы»

В.Б. Рыбачуку

170017 Россия, г.Тверь, Большие  
Перемерки, ул.Бочкина, д.15

О подтверждении соответствия  
продукции требованиям  
технического регламента

Департамент надзорной деятельности МЧС России, рассмотрев Ваше письмо, сообщает, что в соответствии с постановлением Правительства Российской Федерации от 17 марта 2009 г. № 241 нижеперечисленная продукция не подлежит обязательному подтверждению соответствия требованиям Федерального закона «Технический регламент о требованиях пожарной безопасности»:

- муфты полиэтиленовые, муфты соединительные полиэтиленовые, муфты соединительные разъемные с фиксатором полипропиленовые (код ТН ВЭД 3917 40 000 0);
- муфты с ограничителем из АБС-пластика и полипропилена, муфты труба-труба и труба-коробка (в том числе гибкие, на 90°, на 45°) из полипропилена, ПВХ, полиамида (код ТН ВЭД 8546 90 100 0);
- детали соединительные тройниковые (45°, 90°), разветвители, колена открывающиеся (90°), переходники, повороты (90°) труба-труба из АБС-пластика, полипропилена, полиамида (код ТН ВЭД 8546 90 100 0);
- тройники, крестообразные соединения (45°, 90°), переходники для двустенных труб (код ТН ВЭД 3917 40 000 0);
- зажимы кабельные с контргайкой, из полиамида 6.6. (код ТН ВЭД 8547 20 000 9);
- держатели с защелкой из АБС-пластика, полипропилена, полиамида, с защелкой, дюбелем и шурупом из полипропилена, двухкомпонентные и раздвижные полипропиленовые, с хомутиком нейлоновые (код ТН ВЭД 3926 90 980 8);
- держатели оцинкованные одно – и двусторонние (код ТН ВЭД 7326 90 930 0);
- держатели расстояния (кластеры) полипропиленовые (код ТН ВЭД 3917 40 000 0);
- направляющие для крепления держателей из АБС-пластика и полипропилена (код ТН ВЭД 3926 90 980 8);

286498

- заглушки полиэтиленовые (код ТН ВЭД 3917 40 000 0);
- кабельные вводы из ПВХ (код ТН ВЭД 8546 90 100 0);
- смотровые переходные устройства (в т.ч. без дна) полипропиленовые (код ТН ВЭД 3925 90 100 0);
- кольца и прокладки уплотнительные (код ТН ВЭД 4016 93 000 8);
- коробки ответвительные прямоугольные из полистирола, для твердых стен (код ТН ВЭД 8547 20 000 9);
- коробки установочные полипропиленовые для заливки в бетон, с крюком, с крышкой (код ТН ВЭД 3925 90 100 0);
- модульные настенные коробки для электроустановочных изделий (код ТН ВЭД 8547 20 000 9);
- коробки ответвительные из АБС-пластика и полипропилена (код ТН ВЭД 8547 20 000 9);
- скобы пластиковые полиэтиленовые с гвоздями (код ТН ВЭД 3926 90 980 8);
- монтажные пластины из оцинкованной стали (код ТН ВЭД 7326 90 930 0);
- стальные хомуты (код ТН ВЭД 7326 90 930 0);
- световая сигнальная арматура, IP54, торговой марки «Marlanvil», цвет красный, зеленый, прозрачный, возможные сферы применения: промышленные предприятия (сигнализация о корректной работе либо аварийном останове оборудования), паркинги и зоны проезда транспорта у шлагбаумов и ворот (сигнализация возможности проезда), кроме как средство пожарной автоматики (код ТН ВЭД 9405 40 310 9)

Ответственность за достоверность представленной информации о технических характеристиках продукции и области применения несет ЗАО «Диэлектрические кабельные системы».

Заместитель директора  
Департамента надзорной деятельности



А.А. Макаревич



МИНИСТЕРСТВО  
ИНФОРМАЦИОННЫХ ТЕХНОЛОГИЙ  
И СВЯЗИ  
РОССИЙСКОЙ ФЕДЕРАЦИИ  
ФЕДЕРАЛЬНОЕ АГЕНТСТВО  
СВЯЗИ  
ЗАМЕСТИТЕЛЬ РУКОВОДИТЕЛЯ

ул. Тверская, 7, Москва, 125375  
Справочная: 771-82-73  
Факс: 771-87-54  
E-mail: mail@minsvyaz.ru

28.04.2007 ЛЮ-ПЗ2-3934

№

378/04/07 от 18.04.2007

на №

Директору по продажам  
ЗАО «ДКС»

С.В. Смирнову

4-я ул. 8 марта, д.6А, стр.1,  
г. Москва, 125167

Полиэтиленовые двустенные гофрированные трубы производства компании ЗАО «ДКС», не подлежат обязательному подтверждению соответствия, так как не являются средством связи, используемым на сети связи общего пользования и в технологических сетях связи и сетях связи специального назначения в случае их присоединения к сети связи общего пользования.



Л.В. Юрасова

Дубова 771-85-71



## **Раздел 5**

### **Отзывы по применению двустенных труб "ДКС"**

ООО "Лентелефонстрой-УПТК".....	101
ООО "Нева-АТС".....	102
ООО "АвиаСпецМонтаж".....	103
Куйбышевская железная дорога филиал ОАО "РЖД".....	104
Управление по технологическому и экологическому надзору Ростехнадзора по Свердловской области.....	105
Протокол научно-технического совета ОАО "МРСК-Урал".....	106
ОАО "Инженерный центр ЕЭС" филиал "Институт Теплоэлектропроект".....	108



**ЛЕНТЕЛЕФОНСТРОЙ**

ООО "Лентелефонстрой - УПТК"

Гаражный проезд, д. 3/2, Санкт-Петербург, Россия, 192289  
тел. (812) 101 62 19; факс (812) 172 61 15; e-mail: [uptk.lts@mail.ru](mailto:uptk.lts@mail.ru); <http://www.lts.spb.ru>  
ОКПО 54342406; ОГРН 1027810225530; ИНН 7826737810; КПП 782601001



Система менеджмента качества  
сертифицирована по ISO 9001  
Det Norske Veritas

18.01.2007

№ 14.01/06

Директору по продажам ЗАО «ДКС»  
С.В.Смирнову

Настоящим сообщаем, что для прокладки кабельной канализации на «Октябрьской ж/д» и строительства линий связи для «Северо-Западного телекома», строительно-монтажными управлениями нашего холдинга успешно применяются двустенные трубы вашего производства.

Данная продукция отвечает современным требованиям, предъявляемым к строительству кабеленесущих коммуникаций, легкость и скорость монтажа, надежность и удобство в транспортировке по строящемуся объекту позволяет снизить финансовые затраты и сократить сроки строительства.

В настоящее время, помимо использования двустенных труб для собственных нужд планируется их применение при выполнении подрядных работ в ОАО «Ленэнерго» и ОАО «Газпром».

Директор  
ООО «Лентелефонстрой-УПТК»



  
В.В.Мохнаткин



# ООО "Нева-АТС"

ОБЩЕСТВО С ОГРАНИЧЕННОЙ ОТВЕТСТВЕННОСТЬЮ «Нева-АТС»

ИНН 7826063832 КПП 783601001 ОКПО 54360290 ОКВЭД 45.21

р/с 40702810600000103640 в ЗАО «Балтийский Банк»

к/с 30101810100000000804 БИК 044030804

Юридический адрес: 190031, г. Санкт-Петербург, наб. реки Фонтанки, д.85 пом.21Н

Фактический адрес: 191186 г. Санкт-Петербург Невский пр-т 22/24 кв.63

Тел./факс (812) 315-55-13

Исх. № \_\_\_\_\_ от \_\_\_\_\_ 12.11.2008г.  
г. Санкт-Петербург

Директору по продажам ЗАО «ДКС»  
Смирнову С.В.

На Ваш запрос относительно примеров применения кабеленесущих систем ДКС на основе двустенных труб сообщаем:

При реконструкции ЭЦ ст. Великие Луки Октябрьской железной дороги (ОЖД), была использована гофрированная двустенная труба (ТУ 2248 - 015 R11; 47022248 R11; 2006) производства ДКС для прокладки сигнально-блокировочного кабеля (СБЗПУ) различной жильности для управления систем электрической централизации.

Учитывая повышенные требования к материалам, используемым при строительстве и реконструкции объектов ОАО «РЖД», применение кабеленесущей системы на основе двустенной гофрированной трубы ДКС было согласовано с эксплуатационной службой ОЖД и Заказчиком (ДКРС). Данная система была внесена в проект реконструкции ЭЦ ст. Великие Луки.

Двустенная труба ДКС (ТУ 2248 - 015 R11; 47022248 R11; 2006) отвечает современным требованиям, предъявляемым к строительству кабеленесущих коммуникаций, легкость и скорость монтажа, надежность и удобство в транспортировке по объекту позволило снизить финансовые затраты а также сократить сроки выполнения работ.

В целом, опыт применения кабеленесущих систем на основе гофрированной двустенной трубы ДКС, расценивается нами как положительный, и в дальнейшем будет использоваться в строительстве систем автоматики на объектах железнодорожного транспорта.

Технический директор ООО «Нева-АТС»



*А.Н. Жаров*  
А.Н. Жаров



Исх. № 336 / 08-АС  
«18» августа 2008 года.

СВЕТОСИГНАЛЬНОЕ И РАДИОТЕХНИЧЕСКОЕ ОБОРУДОВАНИЕ

Директору по продажам ЗАО «ДКС»

С.В. Смирнову

На ваш запрос относительно примеров применения кабеленесущих систем на основе двустенных труб сообщаем:

При реконструкции летной зоны (ВПП-2, МРД-2 и соединительных РД) международного аэропорта «Шереметьево» для прокладки силового кабеля (5 кВ, производство BETA Lux) была использована кабеленесущая система на основе гофрированной двустенной трубы (ТУ 2248 - 015 – 47022248 – 2006) производства ДКС.

Учитывая повышенные требования к материалам, используемым при строительстве и реконструкции объектов гражданской авиации, применение кабеленесущей системы на основе двустенной гофрированной трубы ДКС было согласовано с генподрядчиком ЗАО «Инжиниринговая корпорация «Трансстрой». Данная система была внесена в проект реконструкции летных зон международного аэропорта «Шереметьево».

В декабре 2007 г. объект был принят Государственной комиссией и введен в эксплуатацию.

За время эксплуатации система зарекомендовала себя как оптимальное решение по механической защите кабеля в условиях экстремальных нагрузок на взлетно-посадочную полосу, а так же, в части обслуживания кабельной трассы в процессе эксплуатации.

В целом, опыт применения кабеленесущих систем на основе гофрированной двустенной трубы ДКС, расценивается нами как положительный, и в дальнейшем будет использован при строительстве и реконструкции объектов гражданской авиации.

Генеральный директор  
ООО «АвиаСпецМонтаж»



А.А.Смирнов

**ООО «АвиаСпецМонтаж»**  
141400, Московская обл., Химкинский р-н,  
Международный аэропорт Шереметьево,  
здание столовой (лётная)  
тел.: +7 495 229 6300  
e-mail: [info@asm-ga.su](mailto:info@asm-ga.su); [www.asm-ga.su](http://www.asm-ga.su)





Всем ЭЧ

**ОТКРЫТОЕ АКЦИОНЕРНОЕ ОБЩЕСТВО  
«РОССИЙСКИЕ ЖЕЛЕЗНЫЕ ДОРОГИ»  
(ОАО «РЖД»)**

**КУЙБЫШЕВСКАЯ ЖЕЛЕЗНАЯ ДОРОГА  
филиал ОАО «РЖД»**

**СЛУЖБА ЭЛЕКТРИФИКАЦИИ  
И ЭЛЕКТРОСНАБЖЕНИЯ**

Комсомольская пл. 2/3, Самара, 443030  
Телефон(846)303-47-00, факс(846)303-20-80

«22» декабря 2008г. ОЭС - 751 222  
№ \_\_\_\_\_

На № \_\_\_\_\_ от \_\_\_\_\_

Рассмотрев представленные документы, расчёты, заключения, протоколы испытаний, сертификаты соответствия и письмо №5/73-Э от 26.06.2006 года «Ростехнадзора» служба электрификации и электроснабжения рекомендует применение двухстенных труб ДКС для прокладки их через железнодорожные пути, автомобильные дороги при строительстве новых и реконструкции действующих электроустановок расположенных на территории Куйбышевской железной дороги, а также предусматривать применение при выдаче предложений к техническим условиям.

Главный инженер службы



М.В. Гребенников

ОЭэн  
Тел:2-73-44



**ФЕДЕРАЛЬНАЯ СЛУЖБА  
ПО ЭКОЛОГИЧЕСКОМУ, ТЕХНОЛОГИЧЕСКОМУ  
И АТОМНОМУ НАДЗОРУ**

**Управление по технологическому  
и экологическому надзору  
Ростехнадзора по Свердловской области**

620144 г. Екатеринбург, ул. Большакова, 97  
Телефон/факс (343) 251-46-79  
E-mail: [info@ural.org](mailto:info@ural.org)

27.06.06 № 5/73-Э

На № 1627 от 20.06.06

Генеральному директору  
ООО ТД «Электроизделия»  
Медведеву А.Я.

ул. Ленина, 38,  
г. Екатеринбург,  
620219

Рассмотрев представленные документы, расчёты, заключения, протоколы испытаний и сертификаты соответствия, Управление по технологическому и экологическому надзору Ростехнадзора по Свердловской области считает целесообразным в целях повышения надёжности и безопасности электроснабжения применение двухстенных труб ДКС при строительстве новых и реконструкции действующих электроустановок и не возражает против применения указанных изделий в электроустановках, расположенных на территории Свердловской области.

Заместитель руководителя

Ю.И. Юдин



УТВЕРЖДАЮ:  
Заместитель генерального директора  
по техническим вопросам –  
главный инженер ОАО «МРСК Урала»  
Ю.В. Лебедев  
«\_\_\_» \_\_\_\_\_ 2010 г.

**Протокол**  
научно-технического совета ОАО «МРСК Урала»  
«Кабели с изоляцией из СПЭ. Опыт применения.  
Кабельная арматура. Особенности проектирования  
(заземление, РЗА, режим заземления нейтрали 6-10 кВ)»

24.06.2010 г.

№ \_\_\_\_\_

**Присутствовали:**

Список участников в приложении к настоящему протоколу.

**Слушали:**

1. Филиал «Челябэнерго»: «Опыт эксплуатации кабелей с изоляцией из сшитого полиэтилена, кабельной арматуры различных производителей. Анализ повреждений кабелей и кабельной арматуры по производителям».
2. Филиал «Пермэнерго»: «Опыт эксплуатации кабелей с изоляцией из сшитого полиэтилена, кабельной арматуры различных производителей. Анализ повреждений по производителям. Опыт снижения повреждаемости кабелей путем различных режимов заземления нейтрали. Отчет о внедрении разработок ООО «ПНП Бопит» и ООО ВП «НТБЭ».

**Решили:**

1. До принятия собственного стандарта по проектированию, строительству и эксплуатации силовых кабельных линий на 6, 10, 35 кВ с изоляцией из сшитого полиэтилена временно принять к руководству «Методические указания по применению силовых кабелей с изоляцией из сшитого полиэтилена на напряжение 10 кВ и выше», стандарт организации ОАО «ФСК ЕЭС» СТО 56941007-29.060.20.020.-2009.
2. При проектировании кабельных линий с применением кабелей с изоляцией из сшитого полиэтилена учитывать при расчёте допустимой токовой нагрузки на кабель все условия, влияющие на пропускную способность кабеля (способ прокладки, взаимное влияние, способ заземления экранов и т.д.) и корректировать её применением соответствующих поправочных коэффициентов;

СПЭ производить расчет потерь в проектируемой

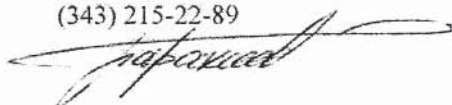
16. Установить для опытной эксплуатации в ОАО «ЕЭСК» кабельные муфты производства фирмы Cellpack на КЛ 6-10 кВ 3 комплекта.
17. Рекомендовать применение гофрированных двустенных труб производства ЗАО «ДКС» для прокладки кабельных линий до 10 кВ в электросетевом комплексе ОАО «МРСК Урала», при соблюдении условий, выданных ФГУ ВНИИПО при МЧС РФ. Прокладка труб должна осуществляться согласно рекомендаций по условиям размещения труб разработанных ОАО «Дорожный НИИ «СоюзДорНИИ»» и инструкции по проектированию, прокладке и монтажу разработанной ЗАО «ДКС».
18. Всем участникам опытно-промышленной эксплуатации, указанным в п. 13, 14, 15, 16 по истечении 1 года подготовить отчеты, затрагивающие следующие вопросы: комплектность поставки, визуальная оценка поставленных материалов и т.д. - входной контроль, качество, удобство, простота монтажа, наличие замечаний и т.д., с приложением фото-видео материалов.
19. Филиалам ОАО «МРСК Урала» включить в план НИОКР обследование центров питания с кабельными линиями, вставками, перемычками с изоляцией из сшитого полиэтилена для разработки рекомендаций по снижению емкостных токов, потерь в экранах кабелей, способу заземления нейтрали (резистивное, изолированное и т.д.).
20. ДЭиМОС организовать проведение отдельного Научно-технического совета по диагностике кабельных линий с изоляцией из сшитого полиэтилена на базе ПО «Пермские городские электрические сети» филиала «Пермэнерго».  
Срок – 2011.

Начальник департамента эксплуатации



И.Н. Дмитриев

А.Е. Парахин  
(343) 215-22-89



ОАО «ИНЖЕНЕРНЫЙ ЦЕНТР ЕЭС»  
ФИЛИАЛ «ИНСТИТУТ ТЕПЛОЭЛЕКТРОПРОЕКТ»

Россия, 105066, г. Москва, Спартаковская ул., д. 2а  
ИНН 7701003242  
Тел.: (495) 265-45-00  
Факс: (495) 265-33-15  
E-mail: tep@tep-m.ru



OJSC "ENGINEERING CENTER UES"  
BRANCH "INSTITUTE TEPLOELECTROPROJECT"

2a, Spartakovskaya st., 105066, Moscow, Russia



Tel.: (007-495) 265-45-00  
Fax: (007-495) 265-33-15  
E-mail: tep@tep-m.ru

10.05.2006 г. № 002-17/41  
На № \_\_\_\_\_ от \_\_\_\_\_  
Г О трубах для прокладки кабелей и проводов Г

Директору по продажам ЗАО «ДКС»  
С.В.Смирнову

Уважаемый Сергей Валерьевич!

Сообщаем Вам, что в проекте ТЭС «ММДЦ Сити-2» нами применены «Трубы гибкие гофрированные двустенные», выпускаемые Вашей компанией («Диэлектрические кабельные системы») согласно ТУ № 2248-015-47022248-2006.

Так как, по нашему мнению, данная продукция является допустимой и перспективной по своим техническим характеристикам в использовании для прокладки кабельных канализаций в системах электроснабжения и планируется нами к применению в проектах энергетических объектов ОАО «РАО ЕЭС России», просим направить в наш адрес подробную техническую информацию по указанному типу труб и другим типам труб для прокладки кабелей и проводов.

С Уважением  
Зам.гл.инженера



А.Д.Кантор



**Раздел 6****Достижения**

Лауреат "100 лучших товаров года".....	111
Декларация качества.....	112



ПРОГРАММА  
«100 ЛУЧШИХ ТОВАРОВ РОССИИ»  
**ЛАУРЕАТ**

**Трубы гибкие гофрированные двустенные для  
электропроводки и кабельных линий**

**ЗАО «Диэлектрические кабельные системы»**

**Тверская область**

Диплом № 2008690100401

Председатель Совета организаторов Программы,  
Руководитель Федерального агентства  
по техническому регулированию и метрологии

Г. И. Элькин

Первый Вице-президент Академии проблем качества

Б. В. Бойцов

Заместитель Председателя Совета организаторов  
Программы по научно-методической работе

А. В. Гличев

Исполнительный Директор Академии проблем качества,  
Директор Программы

Л. М. Червяков

МОСКВА  
2008





# ДЕКЛАРАЦИЯ КАЧЕСТВА

Исходя из общественной значимости и необходимости обеспечения высокого уровня качества и конкурентоспособности российской продукции и услуг, а также целей и задач Программы «100 лучших товаров России» руководство и коллектив предприятия (организации, фирмы)

*ЗАО «Электрические кабельные системы»*

принимают на себя добровольные обязательства обеспечивать стабильность показателей качества и поддерживать достигнутый высокий уровень потребительских характеристик продукции/услуги

*Трубы гибкие армированные двустенные для электропроводки и кабельных линий*

В течение *два года*  
(не более 10-х лет с даты подписания)

В соответствии с Положением и итогами Программы «100 лучших товаров России» и на основании подписанной декларации предприятию предоставляется право использовать логотип Программы в информационно-рекламных целях и размещать его на упаковке продукции в течение указанного срока.

Дата подписания декларации

*18. ноября 2008г.*

От имени руководства и коллектива предприятия

*В.Б. Рыбачук*

*[Подпись]*  
(Ф.И.О.)

От имени региональной комиссии по качеству

*[Подпись]*

*А.Б. Колосова*  
(Ф.И.О.)



## **Информационно-справочные материалы по двустенным трубам ДКС**

**Издание 3**

**ЗАО "Диэлектрические Кабельные Системы"**

Россия, 125167, Москва, 4-я ул. 8 Марта, д.6а, стр.1

тел.: (495) 916-52-62, факс: (495) 916-52-08

[www.dkc.ru](http://www.dkc.ru)

**Региональные представительства:**

Екатеринбург: (343) 356-56-09, Казань: (843) 291-75-91,

Краснодар: (861) 267-75-67, Нижний Новгород: (831) 421-67-42,

Новосибирск: (383) 300-10-00, Пермь: (342) 259-40-35, Ростов-на-Дону: (863) 203-72-59,

Самара: (846) 273-36-14, Сочи: (8622) 98-80-45, С-Петербург: (812) 611-10-67, Уфа: (347) 292-43-54,

Хабаровск: (4212) 45-27-07, Челябинск: (351) 245-33-09, Алматы: (7272) 44-51-47